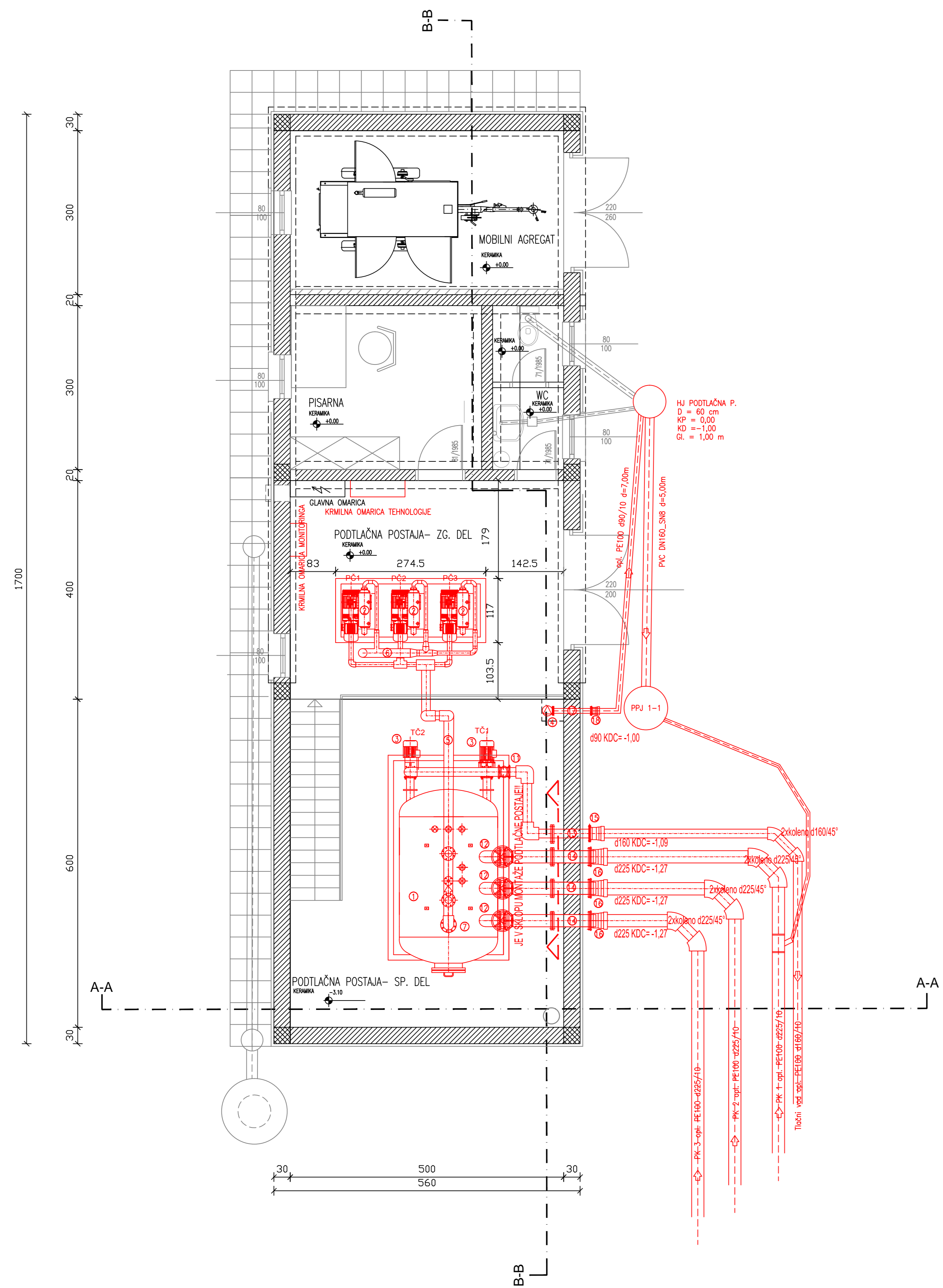
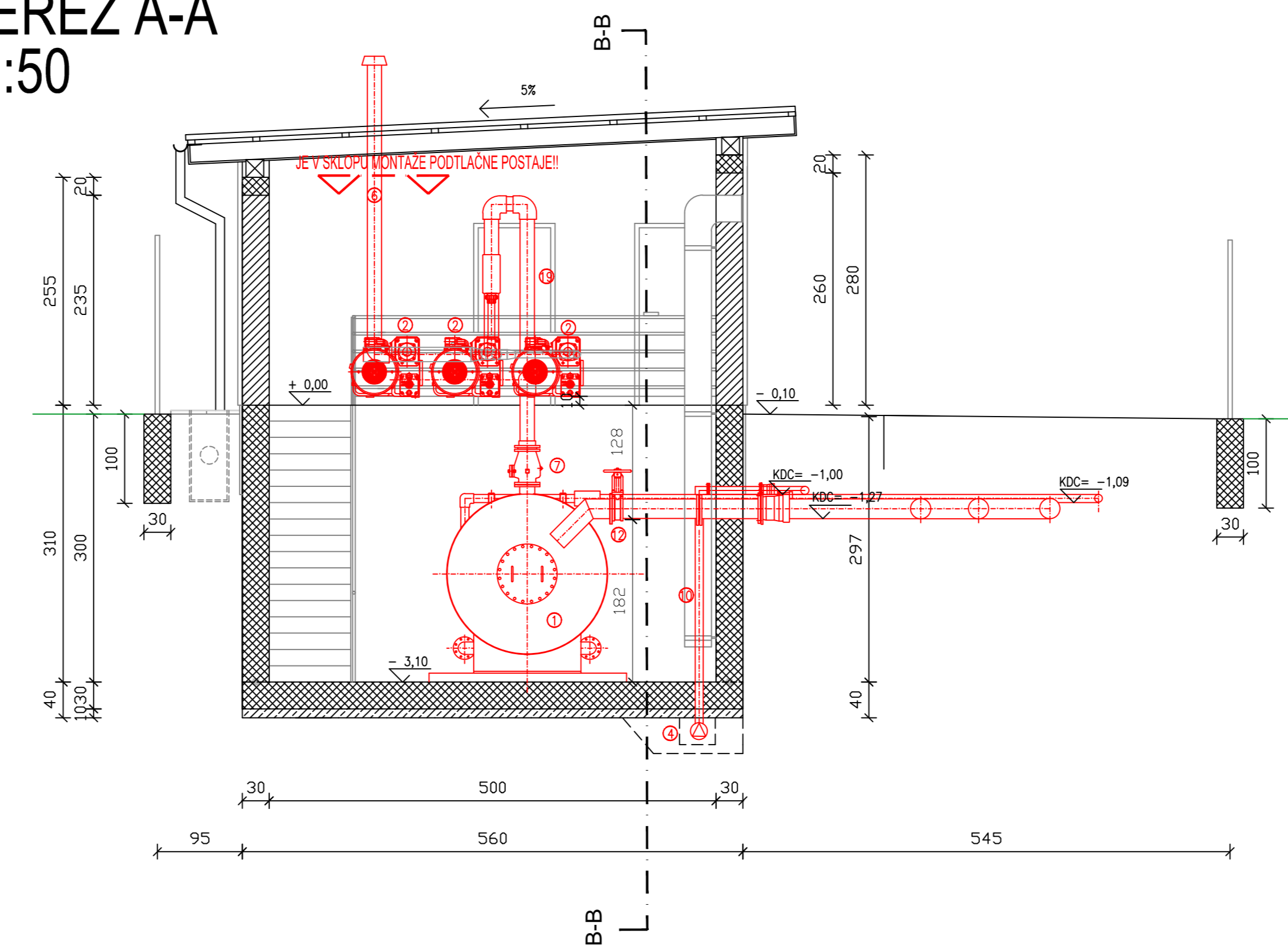


TLORIS  
M 1:50



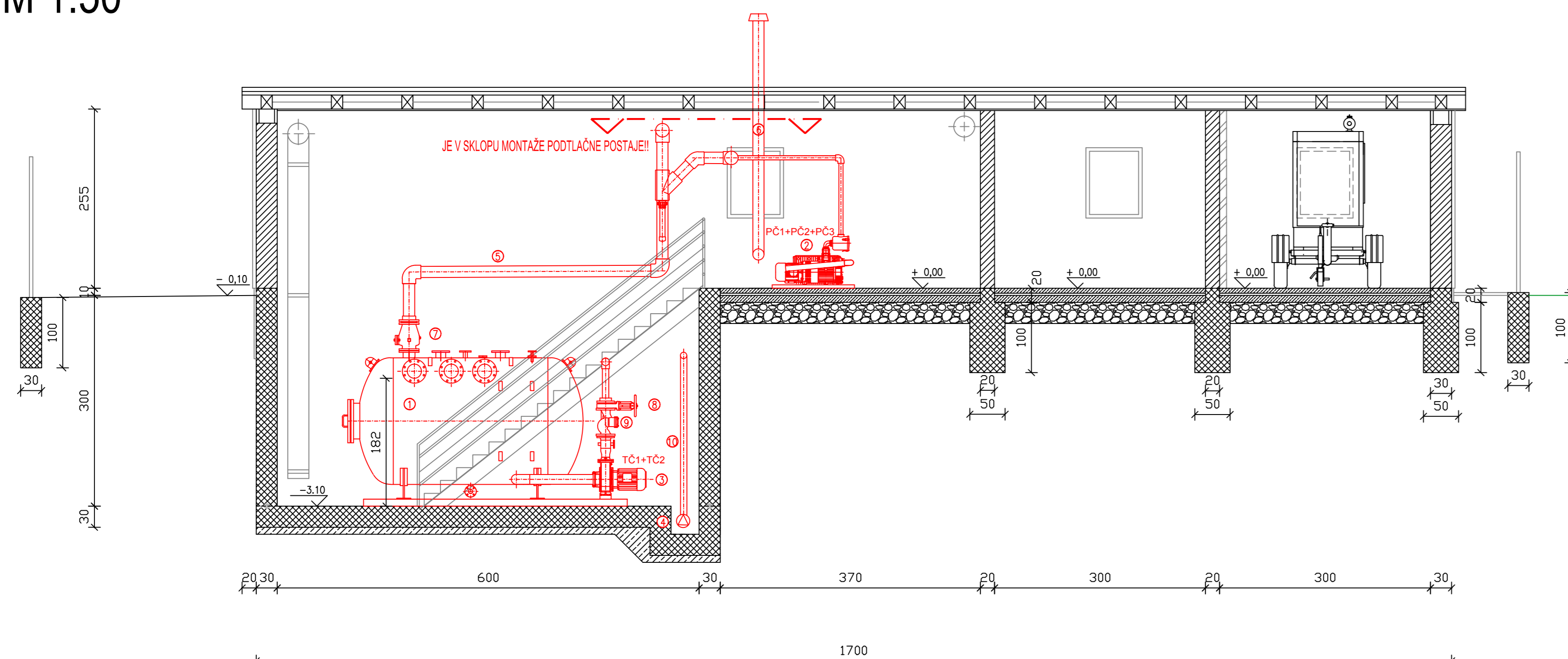
PREREZ A-A  
M 1:50



LEGENDA:

- 1) PODILAČNA POSODA V=7,20m<sup>3</sup> ( D=1900mm, dolžina=2,80m, material AISI304, min. debelina stene 6mm, obratovni tok od +1 bar do -0,8bara )
- 2) PODILAČNA ČRPALKA Qmax=250 m<sup>3</sup>/h, kavitacijska višina=0,3 mbar, P=5,5kW, 400V/50Hz - 3 kom ( BIRCH RC 10220 ali enakovredno ) - 1 VEKNO V REZERVI
- 3) TLAČNA ČRPALKA ZA KOMUNALNO ODPADNO VODO - Q=68 m<sup>3</sup>/h ( 19 l/s ), H=21,00m, P=15kW, 400V/50Hz - 2 kom ( BERBORNER AGR/100-1-280 ali enakovredno ) - 1 VEKNO V REZERVI
- 4) TLAČNA POMOČNA ČRPALKA Q=1 ( 1/2 ), H=5,00m, P=0,80 kW ( LOWARA DOMO T1 ali enakovredno )
- 5) PODILAČNI VODI - trif. PVC d160 in d90
- 6) ODVOD ČIŠČENEGA ZRAKA - PP d160
- 7) NEPOVRATNA LOPUTA DN150(d160) S PNEVMOZAVNO VARNILNIM ( MARIČI ) RUKAVČASTIM KROVNIŠČEM ( KROVNE Optiflex kompakt + KROVNE IFC300 C ali enakovredno )
- 8) ZAPORNJI ZAJEM DN80 - 2 kom ( DN80 ERD-Pottenschieber K1 ali enakovredno )
- 9) NEPOVRATNI VENTIL DN80 - 2 kom ( AKK KUGEL-RUECKSCHLAEDVENTIL FN10 )
- 10) TLAČNI VOD - PE100 DN80/10
- 11) MAGNETNO INDUKTIVNI MERILEC PRETOKA DN150 (d160) S SIGNALNM PRETVORNIKOM - KROVNE Optiflex 2000 kompakt + KROVNE IFC300 C ali enakovredno
- 12) ZAPORNJI ZAJEM DN225 - 3kom ( DN80 ERD-Pottenschieber K1 ali enakovredno )
- 13) FF kos DN150 d=700mm( AISI304 )
- 14) FF kos DN225 d=700mm( AISI304 ) 3 kom
- 15) SPOJ DUKTIL DN150-PE d160
- 16) SPOJ DUKTIL DN225-PE d225 3 kom
- 17) FF kos DN80 d=700mm( AISI304 )
- 18) SPOJ DUKTIL DN80-PE d90

PREREZ B-B  
M 1:50



POMEMBNO!!

Montažni del podtladne postaje je projektiran po sistemu FLOWAC!!

( glej tehnično poročilo in prilogo 2 : Dimenzioniranje podtladne postaje )

Vse prirobnice so PN16 in morajo ustrezati standardu DIN EN1092-2!!

Vse odprtine za dovode podtladnih in tlačnih vodov je potrebno

uskladiti z dobaviteljem opreme!!

Kota ± 0.00 = 474,15

Kote je potrebno na terenu OBVEZNO preveriti!!



spremenbo	opis spremembe	datum	podpis
investitor	OCINA LOGATEC Tržaška cesta 15 1370 LOGATEC	izvajalec	Logatec
projekcent	ŠTRASER d.o.o. Lackova ulica 7, 2360 Radlje ob Dravi - SI Tel. +386-(0)2-8871-352 GSM. +386-(0)41-209-049 E-Mail: bojan@straser.si Splet: www.straser.si	naslov objekta/naslov dela objekta	Sanitarna podtladna kanalizacija MARTINU HRIB
podizvajalec		naslov / naslov risbe	PODILAČNA POSTAJA MONTAŽNA SCHEMA
odg. vodja projekta	Bojan ŠTRASER udg	št. projekta	P1608
odg. projektant	Bojan ŠTRASER udg	št. lista	P1608
izdelal	Primož JELUSIČ udg	datum izdelave	September 2012
št. projekta	P1608	vrsta projekta	31 KANALIZACIJA
št. lista	P1608	skala	1:50
		skala risbe	3/1.5.4.2