

SVETLA MERA: se določi glede na tip okvirja in višino podkonstrukcije

ZIDARSKA MERA: 200/ 160 cm

ODPIRANJE: krilno in na nagib, spodnji del fiksno

PARAPET: 90 cm

OKVIR: Več-komorni profili z trdnega PVC, debelina razreda A, (po detajlu proizvajalca in predhodnem pogovoru z odgovornim projektantom arhitekture), v barvi po RAL paleti po izboru projektanta.

Odpornost proti zraku: vsaj razred 4 po EN 12207

Odpornost proti vodi in dežju: vsaj razred 9A po EN 12208

STEKLO: TROSLOJNA TERMOPAN ZASTEKLITEV, $U_g = \max 0,7$

OKNO: $U_w = \max 1,0$

Zvočnoizolativnost: minimalno 35 dB

STEKLO BREZ EFEKTA REFLEKSA!

ODPORNOST NA POŠKODBE: vsaj razred vzdržljivosti WK1

OPREMA: KLJUKA IN MEHANIZEM V MAT KROM IZVEDBI. TIP

KLJUKE IZBERE ODG. PROJ. ARHITEKTURE.

Izbira kljuke brez pisne potrditve odg. proj. arhitekture ni dovoljena! Obrobna zaključna letev iz umetne mase za zaključevanje ometov na okno (po celotnem obodu okna) Samolepljiva hidroizolativna folija (npr. ilbruc ali bithuthene ali podobno) izvedena po celotnem obodu okna, ki omogoča popolno vodotesnost. RAL izvedba.

Zapirala v obliki gobice, nameščena po celotnem obodu okvirja, močni tečajji krila in okvirja, varnostna zapirala prav tako vijakačena v ojačitev okvirja, 2 varnostni zapirali kot standard, samonastavljiva zapirala, blokator kljuke, protipovesni mehanizem, zapiralni zatič za balkonska vrata, amortizator samega okovja, zaščitno zapiralo proti vetru pri odpiranju na nagib

OKENSKA POLICA: Zunanja polica iz tehnološkega kamna, razvite širine cca 25cm. Izvedena pod naklonom 3% proti zunanosti!

Minimalni odkap 2.0cm!

SENČILO: Notranje žaluzije

01

KOLIČINA: 2

Opomba:

- Izvedba in montaža po detajlih in delavnicih risbah, ki jih izdela Izvajalec, potrdi pa arhitekt

- pred izvedbo je potreben posvet s projektantom

- Izvajalec mora način vgradnje oken in fasadnih vrat preveriti v detajlih in prerezih

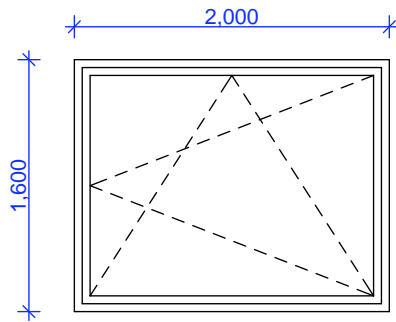
- vgradne mere so okolišne in jih je potrebno pred vgradnjo preveriti na gradbišču glede na izvedeno stanje

- število oken je potrebno preveriti v načrtih arhitekture

- ponudba za posamezno okno mora vsebovati vso talno in stropno nosilno konstrukcijo, odkapne pločevine, zaključke toplotne in hidroizolacije, stranske in stropne zaključne pločevine, fasadni okvir, ograjo, senčila, okenske police, steklo kot tudi vso potrebno okovje, stape okvirje, ograjo, senčila, okenske police, steklo in mehanizme za celovito vgradnjo.

ČISTILNA NAPRAVA LOGATEC

SHEMA OKEN - PZI



SVETLA MERA: se določi glede na tip okvirja in višino podkonstrukcije

ZIDARSKA MERA: 200/ 160 cm

ODPIRANJE: krilno in na nagib

PARAPET: 90 cm

OKVIR: Več-komorni profili z trdnega PVC, debelina razreda A, (po detajlu proizvajalca in predhodnem pogovoru z odgovornim projektantom arhitekture), v barvi po RAL paleti po izboru projektanta.

Odpornost proti zraku: vsaj razred 4 po EN 12207

Odpornost proti vodi in dežju: vsaj razred 9A po EN 12208

STEKLO: TROSLOJNA TERMOPAN ZASTEKLITEV, $U_g = \max 0,7$

OKNO: $U_w = \max 1,0$

Zvočnoizolativnost: minimalno 35 dB

STEKLO BREZ EFEKTA REFLEKSA!

ODPORNOST NA POŠKODBE: vsaj razred vzdržljivosti WK1

OPREMA: KLJUKA IN MEHANIZEM V MAT KROM IZVEDBI. TIP KLJUKE IZBERE ODG. PROJ. ARHITEKTURE.

Izbira kljuka brez pisne potrditve odg. proj. arhitekture ni dovoljena! Obrobna zaključna letev iz umetne mase za zaključevanje ometov na okno (po celotnem obodu okna) Samolepljiva hidroizolativna folija (npr. ilbruc ali bithuthene ali podobno) izvedena po celotnem obodu okna, ki omogoča popolno vodotesnost. RAL izvedba.

Zapirala v obliki gobice, nameščena po celotnem obodu okvirja, močni tečaji krila in okvirja, varnostna zapirala prav tako vijačena v ojačitev okvirja, 2 varnostni zapirali kot standard, samonastavljiva zapirala, blokator kljuka, protipovesni mehanizem, zapiralni zatič za balkonska vrata, amortizator samega okovja, zaščitno zapiralo proti vetru pri odpiranju na nagib

OKENSKA POLICA: Zunanja polica iz tehnološkega kamna, razvite širine cca 25cm. Izvedena pod naklonom 3% proti zunanosti!

Minimalni odkap 2.0cm!

SENČILO: Notranje žaluzije

02

KOLIČINA: 6

Opomba:

- Izvedba in montaža po detajlnih in delavnih risbah, ki jih izdela izvajalec, potrdi pa arhitekt

- pred izvedbo je potreben posvet s projektantom

- Izvajalec mora način vgradnje oken in fasadnih vrat preveriti v detajlnih in prerezh

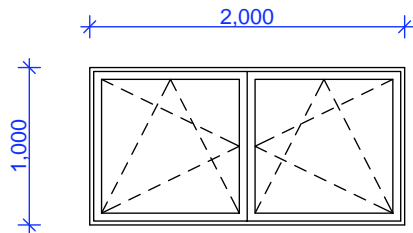
- vgradne mere so okvirne in jih je potrebno pred vgradnjo preveriti na gradbišču glede na izvedeno stanje

- število oken je potrebno preveriti v načrtih arhitekta

- ponudba za posamezno okno mora vsebovati vso talno in stropno nosilno konstrukcijo, odkapne ploščevine, zaključke toplotne in hidroizolacije, stranske in stropne zaključne ploščevine, fasadni okvir, ograjo, senčila, okenske police, steklo kot tudi vso potrebno okovje, slepe okvirje, ograjo, senčila, okenske police, steklo in mehhanizme za celovito vgradnjo.

ČISTILNA NAPRAVA LOGATEC

HEMA OKEN - PZI



SVETLA MERA: se določi glede na tip okvirja in višino podkonstrukcije

ZIDARSKA MERA: 200/ 100 cm

ODPIRANJE: krilno in na nagib

PARAPET: 156 cm

OKVIR: Več-komorni profili z trdnega PVC, debelina razreda A, (po detajlu proizvajalca in predhodnem pogovoru z odgovornim projektantom arhitekture), v barvi po RAL paleti po izboru projektanta.

Odpornost proti zraku: vsaj razred 4 po EN 12207

Odpornost proti vodi in dežju: vsaj razred 9A po EN 12208

STEKLO: TROSLOJNA TERMOPAN ZASTEKLITEV, Ug = max 0,7

OKNO: Uw = max 1,0

Zvočnoizolativnost: minimalno 35 dB

STEKLO BREZ EFEKTA REFLEKSA!

ODPORNOST NA POŠKODBE: vsaj razred vzdržljivosti WK1

OPREMA: KLJUKA IN MEHANIZEM V MAT KROM IZVEDBI. TIP

KLJUKE IZBERE ODG. PROJ. ARHITEKTURE.

Izbira kljuka brez pisne potrditve odg. proj. arhitekture ni dovoljena! Obrobna zaključna letev iz umetne mase za zaključevanje ometov na okno (po celotnem obodu okna) Samolepljiva hidroizolativna folija (npr. ilbruc ali bithuthene ali podobno) izvedena po celotnem obodu okna, ki omogoča popolno vodotesnost. RAL izvedba.

Zapirala v obliki gobice, nameščena po celotnem obodu okvirja, močni tečajji krila in okvirja, varnostna zapirala prav tako vijačena v ojačitev okvirja, 2 varnostni zapirali kot standard, samonastavljiva zapirala, blokator kljuka, protipovesni mehanizem, zapiralni zatič za balkonska vrata, amortizator samega okovja, zaščitno zapiralo proti vetru pri odpiranju na nagib

OKENSKA POLICA: Zunanja polica iz tehnološkega kamna, razvite širine cca 25cm. Izvedena pod naklonom 3% proti zunanosti!

Minimalni odkap 2.0cm!

SENČILO: Notranje žaluzije

03

KOLIČINA: 1

Opomba:

Izvedba in montaža po detajlih in delavniških risbah, ki jih izdela izvajalec, potrdi pa arhitekt pred izvedbo je potreben posvet s projektantom

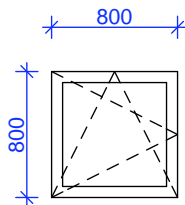
Izvajalec mora način vgradnje oken in fasadnih vrat preveriti v detajlih in prerezh vgradnje mere so oklone in jih je potrebno pred vgradnjo preveriti na gradbišču glede na izvedeno stanje

Besvilo oken je potrebno preveriti v načrtih arhitekture

poročba za posamezno okno mora vsebovati vsa talno in stropno nosilno konstrukcijo, odkapne ploščine, zaključke toplotne in hidroizolacije, stanske in stropne zaključne ploščine, fasadni okvir, ograjo, senčila, okenske police, steklo kot tudi vsa potrebna okovja, sipe okvirje, ograjo, senčila, okenske police, steklo in mehanizme za celovito vgradnjo.

ČISTILNA NAPRAVA LOGATEC

HEMA OKEN - PZI



SVETLA MERA: se določi glede na tip okvirja in višino podkonstrukcije

ZIDARSKA MERA: 80/ 80 cm

ODPIRANJE: krilno in na nagib

PARAPET: 100 cm

OKVIR: Več-komorni profili z trdnega PVC, debelina razreda A, (po detajlu proizvajalca in predhodnem pogovoru z odgovornim projektantom arhitekture), v barvi po RAL paleti po izboru projektanta.

Odpornost proti zraku: vsaj razred 4 po EN 12207

Odpornost proti vodi in dežju: vsaj razred 9A po EN 12208

STEKLO: TROSLOJNA TERMOPAN ZASTEKLITEV, $U_g = \max 0,7$

OKNO: $U_w = \max 1,0$

Zvočnoizolativnost: minimalno 35 dB

STEKLO BREZ EFEKTA REFLEKSA!

ODPORNOST NA POŠKODBE: vsaj razred vzdržljivosti WK1

OPREMA: KLJUKA IN MEHANIZEM V MAT KROM IZVEDBI. TIP

KLJUKE IZBERE ODG. PROJ. ARHITEKTURE.

Izbira kljuke brez pisne potrditve odg. proj. arhitekture ni dovoljena!

Obrobna zaključna letev iz umetne mase za zaključevanje ometov na okno (po celotnem obodu okna) Samolepljiva hidroizolativna folija (npr. ilbruc ali bithuthene ali podobno) izvedena po celotnem obodu okna, ki omogoča popolno vodotesnost. RAL izvedba.

Zapirala v obliki gobice, nameščena po celotnem obodu okvirja, močni tečajji krila in okvirja, varnostna zapirala prav tako vijakača v ojačitev okvirja, 2 varnostni zapirali kot standard, samonastavljiva zapirala, blokator kljuke, protipovesni mehanizem, zapiralni zatič za balkonska vrata, amortizator samega okovja, zaščitno zapiralo proti vetru pri odpiranju na nagib

OKENSKA POLICA: Zunanja polica iz tehnološkega kamna, razvite širine cca 25cm. Izvedena pod naklonom 3% proti zunanosti!

Minimalni odkap 2.0cm!

SENČILO: Notranje žaluzije

04

KOLIČINA: 2

Opomba:

- izvedba in montaža po detajlih in delavniških risbah, ki jih izdela izvajalec, potrdi pa arhitekt

- pred izvedbo je potreben posvet s projektantom

- izvajalec mora način vgradnje oken in fasadnih vrat preveriti v detajlih in prerezih

- vgradne mere so okolišne in jih je potrebno pred vgradnjo preveriti na gradbišču glede na izvedeno stanje

- število oken je potrebno preveriti v načrtih arhitekture

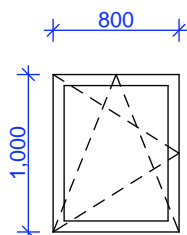
- ponudba za posamezno okno mora vsebovati vso talno in stropno nosilno konstrukcijo, odkapne pločevine, zaključke toplotne in hidroizolacije, stranske in stropne zaključne pločevine, fasadni okvir, ograjo, senčila, okenske police, steklo kot tudi vso potrebno okovje, stape okvirje, ograjo, senčila, okenske police, steklo in mehanizme za celovito vgradnjo.

ČISTILNA NAPRAVA LOGATEC

SHEMA OKEN - PZI

05

KOLIČINA: 3



SVETLA MERA: se določi glede na tip okvirja in višino podkonstrukcije

ZIDARSKA MERA: 80/ 100 cm

ODPIRANJE: krilno in na nagib

PARAPET: 156 cm

OKVIR: Več-komorni profili z trdnega PVC, debelina razreda A, (po detajlu proizvajalca in predhodnem pogovoru z odgovornim projektantom arhitekture), v barvi po RAL paleti po izboru projektanta.

Odpornost proti zraku: vsaj razred 4 po EN 12207

Odpornost proti vodi in dežju: vsaj razred 9A po EN 12208

STEKLO: TROSLOJNA TERMOPAN ZASTEKLITEV, $U_g = \max 0,7$

OKNO: $U_w = \max 1,0$

Zvočnoizolativnost: minimalno 35 dB

STEKLO BREZ EFEKTA REFLEKSA!

ODPORNOST NA POŠKODBE: vsaj razred vzdržljivosti WK1

OPREMA: KLJUKA IN MEHANIZEM V MAT KROM IZVEDBI. TIP

KLJUKE IZBERE ODG. PROJ. ARHITEKTURE.

Izbira kljuka brez pisne potrditve odg. proj. arhitekture ni dovoljena! Obrobna zaključna letev iz umetne mase za zaključevanje ometov na okno (po celotnem obodu okna) Samolepljiva hidroizolativna folija (npr. ilbruc ali bithuthene ali podobno) izvedena po celotnem obodu okna, ki omogoča popolno vodotesnost. RAL izvedba.

Zapirala v obliki gobice, nameščena po celotnem obodu okvirja, močni tečaji krila in okvirja, varnostna zapirala prav tako vijačena v ojačitev okvirja, 2 varnostni zapirali kot standard, samonastavljiva zapirala, blokator kljuka, protipovesni mehanizem, zapiralni zatič za balkonska vrata, amortizator samega okovja, zaščitno zapiralo proti vetru pri odpiranju na nagib

OKENSKA POLICA: Zunanja polica iz tehnološkega kamna, razvite širine cca 25cm. Izvedena pod naklonom 3% proti zunanosti!

Minimalni odkap 2.0cm!

SENČILO: /

Opozorila:

- Izvedba in montaža po detajlih in delavnih risbah, ki jih izdela izvajalec, potrdi pa arhitekt

- pred izvedbo je potreben posvet s projektantom

- Izvajalec mora način vgradnje oken in fasadnih vrat preveriti v detajlih in prerezh

- vgradne mere so okvirne in jih je potrebno pred vgradnjo preveriti na gradbišču glede na izvedeno stanje

- Bivalno okno je potrebno preveriti v načrtih arhitekta

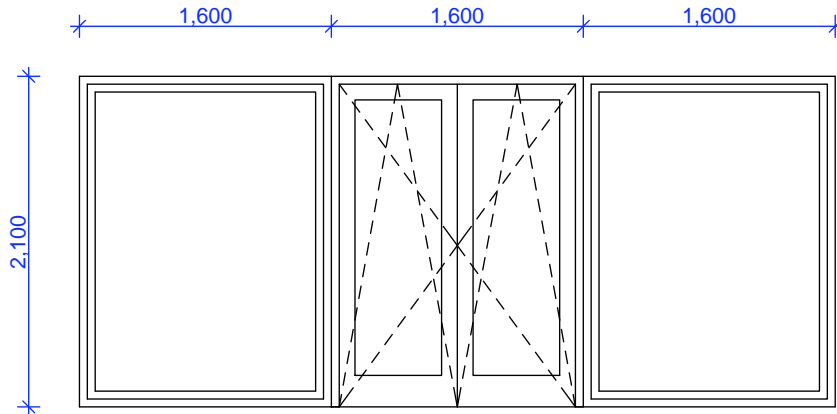
- ponudba za posamezno okno mora vsebovati vso talno in stropno nosilno konstrukcijo, odkapne ploščevine, zaključke toplotne in hidroizolacije, stranske in stropne zaključne ploščevine, fasadni okvir, ograjo, senčila, okenske police, steklo kot tudi vso potrebno okovje, slepe okvirje, ograjo, senčila, okenske police, steklo in mehhanizme za celovito vgradnjo.

ČISTILNA NAPRAVA LOGATEC

HEMA OKEN - PZI

SS1

KOLIČINA: 4



SVETLA MERA: se določi glede na tip okvirja in višino podkonstrukcije

ZIDARSKA MERA: 480/ 210 cm

ODPIRANJE: vrata krilno in na nagib, stranski del fiksen

PARAPET: /

OKVIR: Več-komorni profili z trdnega PVC, debelina razreda A, (po detajlu proizvajalca in predhodnem pogovoru z odgovornim projektantom arhitekture), v barvi po RAL paleti po izboru projektanta.

Odpornost proti zraku: vsaj razred 4 po EN 12207

Odpornost proti vodi in dežju: vsaj razred 9A po EN 12208

STEKLO: TROSLOJNA TERMOPAN ZASTEKLITEV, $U_g = \max 0,7$

OKNO: $U_w = \max 1,0$

Zvočnoizolativnost: minimalno 35 dB

STEKLO BREZ EFEKTA REFLEKSA!

ODPORNOST NA POŠKODBE: vsaj razred vzdržljivosti WK1

OPREMA: KLJUKA IN MEHANIZEM V MAT KROM IZVEDBI. TIP

KLJUKE IZBERE ODG. PROJ. ARHITEKTURE.

Izbira kljuka brez pisne potrditve odg. proj. arhitekture ni dovoljena!

Obrobna zaključna letev iz umetne mase za zaključevanje ometov

na okno (po celotnem obodu okna) Samolepljiva hidroizolativna

folija (npr. ilbruc ali bithuthene ali podobno) izvedena po celotnem

obodu okna, ki omogoča popolno vodotesnost. RAL izvedba.

Zapirala v obliki gobice, nameščena po celotnem obodu okvirja,

močni tečajji krila in okvirja, varnostna zapirala prav tako vijačena v

ojačitev okvirja, 2 varnostni zapirali kot standard, samonastavljiva

zapirala, blokator kljuka, protipovesni mehanizem, zapiralni zatič za

balkonska vrata, amortizator samega okovja, zaščitno zapiralo proti

vetru pri odpiranju na nagib

OKENSKA POLICA: /

SENČILO: Notranje žaluzije

Opomba:

- izvedba in montaža po detajlih in dolžniških risbah, ki jih izdela izvajalec, potrdi pa arhitekt

- pred izvedbo je potreben posvet s projektantom

- izvajalec mora način vgradnje oken in fasadnih vrat preveriti v detajlih in prerezh

- vgradne mere so okovine in jh je potrebno pred vgradnjo preveriti na gradbišču glede na izvedeno stanje

- število oken je potrebno preveriti v načrtih arhitekture

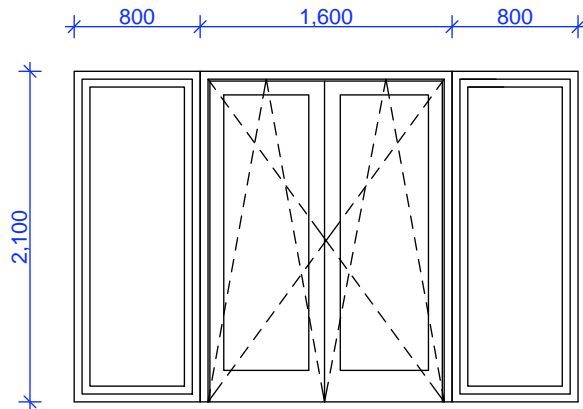
- ponudba za posamezno okno mora vsebovati vsa talno in stropno nosilno konstrukcijo, odkapne pločevine, zaključke toplotne in hidroizolacije, stranske in stropne zaključne pločevine, fasadni okvir, ograjo, senčila, okenske police, steklo kot tudi vso potrebno okovje, sikepe okovje, ograjo, senčila, okenske police, steklo in mehanizme za celovito vgradnjo.

ČISTILNA NAPRAVA LOGATEC

SHEMA OKEN - PZI

S22

KOLIČINA: 4



SVETLA MERA: se določi glede na tip okvirja in višino podkonstrukcije

ZIDARSKA MERA: 320/ 210 cm

ODPIRANJE: vrata krilno in na nagib, stranski del fiksen

PARAPET: /

OKVIR: Več-komorni profili z trdnega PVC, debelina razreda A, (po detajlu proizvajalca in predhodnem pogovoru z odgovornim projektantom arhitekture), v barvi po RAL paleti po izboru projektanta.

Odpornost proti zraku: vsaj razred 4 po EN 12207

Odpornost proti vodi in dežju: vsaj razred 9A po EN 12208

STEKLO: TROSLOJNA TERMOPAN ZASTEKLITEV, $U_g = \max 0,7$

OKNO: $U_w = \max 1,0$

Zvočnoizolativnost: minimalno 35 dB

STEKLO BREZ EFEKTA REFLEKSA!

ODPORNOST NA POŠKODBE: vsaj razred vzdržljivosti WK1

OPREMA: KLJUKA IN MEHANIZEM V MAT KROM IZVEDBI. TIP

KLJUKE IZBERE ODG. PROJ. ARHITEKTURE.

Izbira kljuka brez pisne potrditve odg. proj. arhitekture ni dovoljena!

Obrobna zaključna letev iz umetne mase za zaključevanje ometov

na okno (po celotnem obodu okna) Samolepljiva hidroizolativna

folija (npr. ilbruc ali bituthene ali podobno) izvedena po celotnem

obodu okna, ki omogoča popolno vodotesnost. RAL izvedba.

Zapirala v obliki gobice, nameščena po celotnem obodu okvirja,

močni tečajji krila in okvirja, varnostna zapirala prav tako vijačena v

ojačitev okvirja, 2 varnostni zapirali kot standard, samonastavljiva

zapirala, blokator kljuka, protipovesni mehanizem, zapiralni zatič

za balkonska vrata, amortizator samega okovja, zaščitno zapiralo proti

vetru pri odpiranju na nagib

OKENSKA POLICA: /

SENČILO: Notranje žaluzije

Opomba:

- izvedba in montaža po detajlnih in delovnih risbah, ki jih izdela izvajalec, potrdi pa arhitekt

- pred izvedbo je potreben posvet s projektantom

- izvajalec mora način vgradnje oken in fasadnih vrat preveriti v detajlih in prerezh

- vgradne mere so okvirne in jih je potrebno pred vgradnjo preveriti na gradbišču glede na izvedeno stanje

- steno okna je potrebno preveriti v načrtih arhitekture

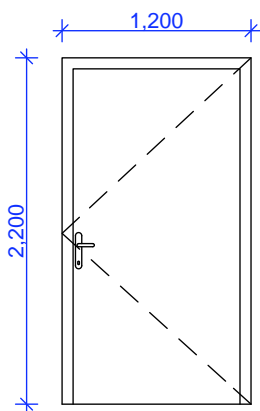
- ponudba za posamezno okno mora vsebovati vsa talna in strojno nosilno konstrukcijo, odkapne ploščevine, zaključke toplotne in hidroizolacije, stranske in stropne zaključne ploščevine, fasadni okvir, ograjo, senčila, okenske police, steklo kot tudi vse potrebno okovje, slepe okovje, ograjo, senčila, okenske police, steklo in mehanizme za celovito vgradnjo.

ČISTILNA NAPRAVA LOGATEC

SHEMA OKEN - PZI

VRATA V VETROLOVU

SVETLA MERA: 110/215
ZIDARSKA MERA: 120/220 v ometani opečni steni, deb. 12cm, z ometom skupne deb. 17 cm
PODBOJ: kovinski, barvan po izboru arhitekta
KRILO: laminat po izboru arhitekta
OPREMA: cilindrična ključavnica, samozapiralo, kljuka (tip kljuka po izboru arhitekta) in mehanizem za odpiranje v mat-krom izvedbi, tesnilo, stenski blažilnik

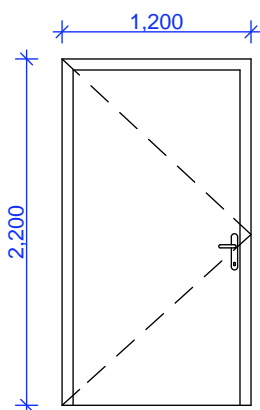


VN1

KOLIČINA: 1
1D

POŽARNA DIMOTESNA VRATA EI 30

SVETLA MERA: 110/215
ZIDARSKA MERA: 120/220 v ometani opečni steni EI 60, deb. 19cm, z ometom skupne deb. 24 cm
PODBOJ: kovinski, ognjevaren, dimotesen, barvan po izboru arhitekta
KRILO: laminat po izboru arhitekta, talno avtomatsko tesnilo, ognjevarno, dimotesno
OPREMA: cilindrična ključavnica, samozapiralo (del požarnega certifikata), evakuacijska kljuka (tip kljuka po izboru arhitekta) in mehanizem za odpiranje v mat-krom izvedbi, tesnilo, stenski blažilnik, senzor zaprtosti vrat sistemsko vgrajen v podboj in krilo



VN1P

KOLIČINA: 1
1L

OPOMBE:
Izvedba po detajlu izvajalca in projektanta, ki pred izvedbo pisno potrdi detajl vrat.
Vgradne mere so okvirne in jih je potrebno preveriti na gradbišču.
V primeru večje vgradne širine in višine je potrebno le to sporočiti izvajalcu GO del pred pričetkom betoniranja ali zidanja. Debeline podbojev je potrebno prilagoditi izbranemu izvajalcu, s čemer se lahko spremeni vgradna mera vrat (svetla mera ostaja fiksna).
V primeru kasnejših prilagoditev je potrebno v ponudbi vključiti izsekavanje stene oz. kakršnekoli druge prilagoditve.
Ponudba za vrata mora vsebovati vse eventualno slepe podboje, zaključne letve, lesene podložke, les, ves droben material in ostalo kar je pomembno za celovito funkcioniranje in vgradnjo vrat in oken.
V primeru vgradnje slepih podbojev se poveča vgradna mera vrat (nujno uskladiti z izvajalcem pred betoniranjem).

Opomba:

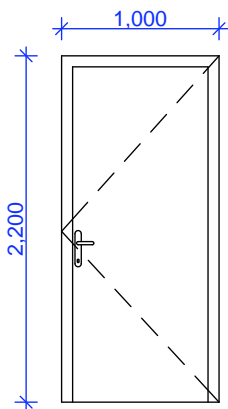
- izvedba in montaža po detajlih in delovnih risbah, ki jih izdela izvajalec, potrdi pa arhitekt
- pred izvedbo je potreben posvet s projektantom
- izvajalec mora način vgradnje oken in fasadnih vrat preveriti v detajlih in prerezih
- vgradne mere so okvirne in jih je potrebno pred vgradnjo preveriti na gradbišču glede na izvedeno stanje
- slepilo oken je potrebno preveriti v načrtih arhitekta
- ponudba za posamezno okno mora vsebovati vso talno in stropno nosilno konstrukcijo, odkapne ploščevine, zaključke toplotne in hidroizolacije, stranske in stropne zaključne ploščevine, fasadni okvir, ograjo, senčila, okenske police, steklo kot tudi vso potrebno okovje, slepe okvirje, ograjo, senčila, okenske police, steklo in mehanizme za celovito vgradnjo.

ČISTILNA NAPRAVA LOGATEC

SHEMA VRAT - PZI

VRATA V SHRAMBO IN DELAVNICO

SVETLA MERA: 90/215
ZIDARSKA MERA: 100/220 v ometani opečni steni, deb. 19cm, z ometom skupne deb. 24 cm
PODBOJ: kovinski, barvan po izboru arhitekta
KRILO: laminat po izboru arhitekta
OPREMA: cilindrična ključavnica, kljuka (tip kljuke po izboru arhitekta) in mehanizem za odpiranje v mat-krom izvedbi, tesnilo, stenski blažilnik

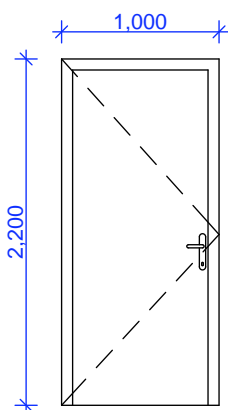


VN2

KOLIČINA: 2
2L

POŽARNA DIMOTESNA VRATA EI 30

SVETLA MERA: 90/215
ZIDARSKA MERA: 100/220 v ometani opečni steni EI 60, deb. 19cm (29cm), z ometom skupne deb. 24 cm (34cm)
PODBOJ: kovinski, ognjevaren, dimotesen, barvan po izboru arhitekta
KRILO: laminat po izboru arhitekta, talno avtomatsko tesnilo, ognjevarno, dimotesno
OPREMA: cilindrična ključavnica, samozapiralo (del požarnega certifikata), evakuacijska kljuka (tip kljuke po izboru arhitekta) in mehanizem za odpiranje v mat-krom izvedbi, tesnilo, stenski blažilnik, senzor zaprtosti vrat sistemsko vgrajen v podboj in krilo



VN2P

KOLIČINA: 6
4L, 2D

OPOMBE:
Izvedba po detajlu izvajalca in projektanta, ki pred izvedbo pisno potrdi detajl vrat.
Vgradne mere so okvirne in jih je potrebno preveriti na gradbišču.
V primeru večje vgradne širine in višine je potrebno le to sporočiti izvajalcu GO del pred pričetkom betoniranja ali zidanja. Debeline podbojev je potrebno prilagoditi izbranemu izvajalcu, s čemer se lahko spremeni vgradna mera vrat (svetla mera ostaja fiksna).
V primeru kasnejših prilagoditev je potrebno v ponudbi vključiti izsekavanje stene oz. kakršnekoli druge prilagoditve.
Ponudba za vrata mora vsebovati vse eventualno slepe podboje, zaključne letve, lesene podložke, les, ves droben material in ostalo kar je pomembno za celovito funkcioniranje in vgradnjo vrat in oken.
V primeru vgradnje slepih podbojev se poveča vgradna mera vrat (nujno uskladiti z izvajalcem pred betoniranjem).

Opomba:
Izvedba in montaža po detajlih in delovnih risbah, ki jih izdela izvajalec, potrdi pa arhitekt
pred izvedbo je potreben posvet s projektantom
izvajalec mora način vgradnje oken in fasadnih vrat preventivno v detajlih in prerezh
vgradne mere so okvirne in jih je potrebno pred vgradnjo preventivno na gradbišču glede na izvedeno stanje
sleno oken je potrebno preveriti v navedeni arhitekturi
ponudba za posamezno okno mora vsebovati vso talno in strojno nosilno konstrukcijo, odkapne pločevine, zaključke toplotne in hidroizolacije, stranske in strojne zaključne pločevine, fasadni okvir, ograjo, senčila, okenske police, steklo kot tudi vso potrebno okovje, slepe okvirje, ograjo, senčila, okenske police, steklo in mehanizme za celovito vgradnjo.

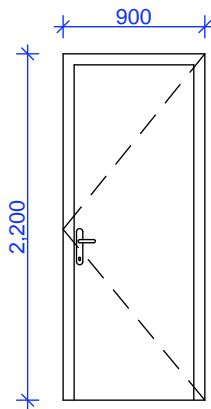
ČISTILNA NAPRAVA LOGATEC

SHEMA VRAT - PZI

VRATA V PISARNO, LABORATORIJ

SVETLA MERA: 80/215
ZIDARSKA MERA: 90/220 v ometani opečni steni, deb. 12 cm (19)cm, z ometom skupne deb. 17cm (24 cm)
PODBOJ: kovinski, barvan po izboru arhitekta
KRILLO: laminat po izboru arhitekta
OPREMA: cilindrična ključavnica, kljuka (tip kljuke po izboru arhitekta) in mehanizem za odpiranje v mat-krom izvedbi, tesnilo, stenski blažilnik

OPOMBA: vrata so spodrezana

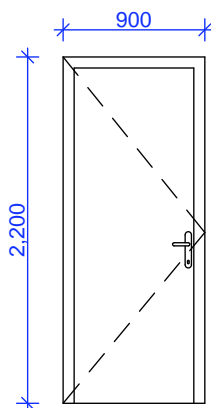


VN3

KOLIČINA: 1
1D

POŽARNA DIMOTESNA VRATA EI 30

SVETLA MERA: 80/215
ZIDARSKA MERA: 90/220 v ometani opečni steni EI 60, deb. 12cm (29cm), z ometom skupne deb. 17 cm (34cm)
PODBOJ: kovinski, ognjevaren, dimotesen, barvan po izboru arhitekta
KRILLO: laminat po izboru arhitekta, talno avtomatsko tesnilo, ognjevarno, dimotesno
OPREMA: cilindrična ključavnica, samozapiralo (del požarnega certifikata), evakuacijska kljuka (tip kljuke po izboru arhitekta) in mehanizem za odpiranje v mat-krom izvedbi, tesnilo, stenski blažilnik, senzor zaprtosti vrat sistemsko vgrajen v podboj in krilo



VN3P

KOLIČINA: 2
2L

OPOMBE:
Izvedba po detajlu izvajalca in projektanta, ki pred izvedbo pisno potrdi detajl vrat.
Vgradne mere so okvirne in jih je potrebno preveriti na gradbišču.
V primeru večje vgradne širine in višine je potrebno le to sporočiti izvajalcu GO del pred pričetkom betoniranja ali zidanja. Debeline podbojev je potrebno prilagoditi izbranemu izvajalcu, s čemer se lahko spremeni vgradna mera vrat (svetla mera ostaja fiksna).
V primeru kasnejših prilagoditev je potrebno v ponudbi vključiti izsekavanje stene oz. kakršnekoli druge prilagoditve.
Ponudba za vrata mora vsebovati vse eventualno slepe podboje, zaključne letve, lesene podložke, les, ves droben material in ostalo kar je pomembno za celovito funkcioniranje in vgradnjo vrat in oken.
V primeru vgradnje slepih podbojev se poveča vgradna mera vrat (nujno uskladiti z izvajalcem pred betoniranjem).

Opomba:
Izvedba in montaža po detajlih in detajlnih risbah, ki jih izdela izvajalec, potrdi pa arhitekt pred izvedbo je potreben posvet s projektantom
Izvajalec mora način vgradnje oken in fasadnih vrat preveriti v detajlih in prerezhih vgradne mere so okvirne in jih je potrebno pred vgradnjo preveriti na gradbišču glede na izvedeno stanje
Slepe okno je potrebno preveriti v risbah arhitekta
ponudba za posamezno okno mora vsebovati vso talno in stropno nosilno konstrukcijo, odkapne pločevine, zaključke toplotne in hidroizolacije, stranske in stropne zaključne pločevine, fasadni okvir, ograjo, senčila, okenske police, steklo kot tudi vso potrebno okovje, slepe okovje, ograjo, senčila, okenske police, staklo in mehanizme za celovito vgradnjo.

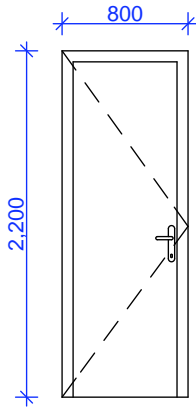
ČISTILNA NAPRAVA LOGATEC

SHEMA VRAT - PZI

VRATA V PREDPROSTOR, WC

SVETLA MERA: 70/215
ZIDARSKA MERA: 80/220 v ometani opečni steni, deb. 12 cm, z ometom skupne deb. 17cm
PODBOJ: kovinski, barvan po izboru arhitekta
KRILO: laminat po izboru arhitekta
OPREMA: cilindrična ključavnica, kljuka (tip kljuke po izboru arhitekta) in mehanizem za odpiranje v mat-krom izvedbi, tesnilo, stenski blažilnik

OPOMBA: vrata so spodrezana

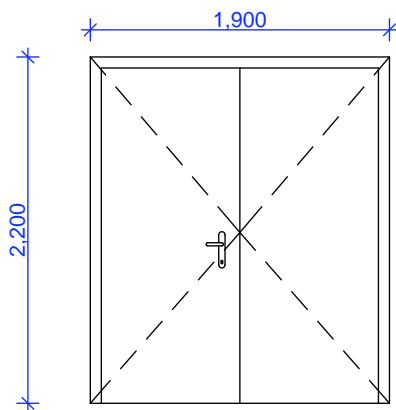


VN4

KOLIČINA: 4
2L, 2D

POŽARNA DIMOTESNA DVOKRILNAVRATA EI 30

SVETLA MERA: 180/245
ZIDARSKA MERA: 190/250 v ometani opečni steni EI 60, deb. 19cm, z ometom skupne deb. 24 cm
PODBOJ: kovinski, ognjevaren, dimotesen, barvan po izboru arhitekta
KRILO: laminat po izboru arhitekta, talno avtomatsko tesnilo, ognjevarno, dimotesno
OPREMA: cilindrična ključavnica, samozapiralo (del požarnega certifikata), evakuacijska kljuka (tip kljuke po izboru arhitekta) in mehanizem za odpiranje v mat-krom izvedbi, tesnilo, stenski blažilnik, senzor zaprtosti vrat sistemsko vgrajen v podboj in krilo



VN5P

KOLIČINA: 1

OPOMBE:
Izvedba po detajlu izvajalca in projektanta, ki pred izvedbo pisno potrdi detajl vrat.
Vgradne mere so okvirne in jih je potrebno preveriti na gradbišču.
V primeru večje vgradne širine in višine je potrebno le to sporočiti izvajalcu GO del pred pričetkom betoniranja ali zidanja. Debeline podbojev je potrebno prilagoditi izbranemu izvajalcu, s čemer se lahko spremeni vgradna mera vrat (svetla mera ostaja fiksna).
V primeru kasnejših prilagoditev je potrebno v ponudbi vključiti izsekavanje stene oz. kakršnekoli druge prilagoditve.
Ponudba za vrata mora vsebovati vse eventualno slepe podboje, zaključne letve, lesene podložke, les, ves droben material in ostalo kar je pomembno za celovito funkcioniranje in vgradnjo vrat in oken.
V primeru vgradnje slepih podbojev se poveča vgradna mera vrat (nujno uskladiti z izvajalcem pred betoniranjem).

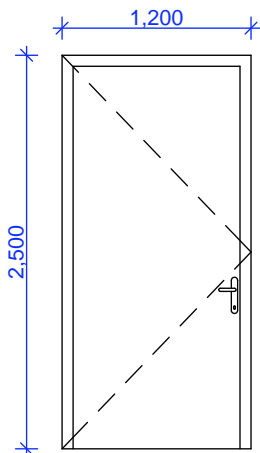
Opomba:
- izvedba in montaža po detajlih in delovnih risbah, ki jih izdela izvajalec, potrdi pa arhitekt
- pred izvedbo je potreben posvet s projektantom
- izvajalec mora način vgradnje oken in fasadnih vrat preveriti v detajlih in prerezih
- vgradne mere so okvirne in jih je potrebno pred vgradnjo preveriti na gradbišču glede na izvedeno stanje
- število oken je potrebno preveriti v načrtih arhitekta
- ponudba za posamezno okno mora vsebovati vsa talna in stropna nosilna konstrukcija, odkapne ploščevine, zaključke toplotne in hidroizolacije, stranske in stropne zaključne ploščevine, fasadni okvir, ograjo, senčila, okenske police, steklo kot tudi vsa potrebna okovja, slepe okvirje, ograjo, senčila, okenske police, steklo in mehhanizme za celovito vgradnjo.

ČISTILNA NAPRAVA LOGATEC

SHEMA VRAT - PZI

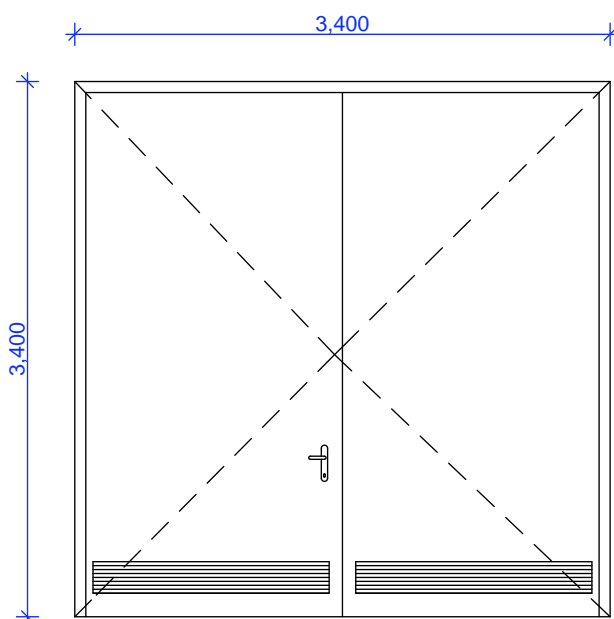
VHODNA VRATA

SVETLA MERA: 110/245 cm
ZIDARSKA MERA: 120/250 cm (preveriti na gradbišču)
PODBOJ: več-komorni profili iz aluminija, debelina razreda A, (po detajlu proizvajalca in predhodnem pogovoru z odgovornim projektantom arhitekture), v barvi po RAL paleti po izboru projektanta.
KRILO: kovinsko, v barvi po RAL paleti po izboru arhitekta
OPREMA: cilindrična ključavnica, samozapiralo, evakuacijska kljuka (tip kljuka po izboru arhitekta), domofon, elektropriljemnik, povezava na požarno centralo
PRAG: 2 cm nad tlakom gotovih tal



FV1

KOLIČINA: 1
1L



VRATA V PROSTOR DEHIDRACIJE

SVETLA MERA: 330/335 cm
ZIDARSKA MERA: 340/340 cm (preveriti na gradbišču)
PODBOJ: več-komorni profili iz aluminija, debelina razreda A, (po detajlu proizvajalca in predhodnem pogovoru z odgovornim projektantom arhitekture), v barvi po RAL paleti po izboru projektanta.
KRILO: kovinsko, v barvi po RAL paleti po izboru arhitekta, v vsakem krilu rešetka dim. 150/20 cm
OPREMA: cilindrična ključavnica, samozapiralo, evakuacijska kljuka (tip kljuka po izboru arhitekta)
PRAG: /

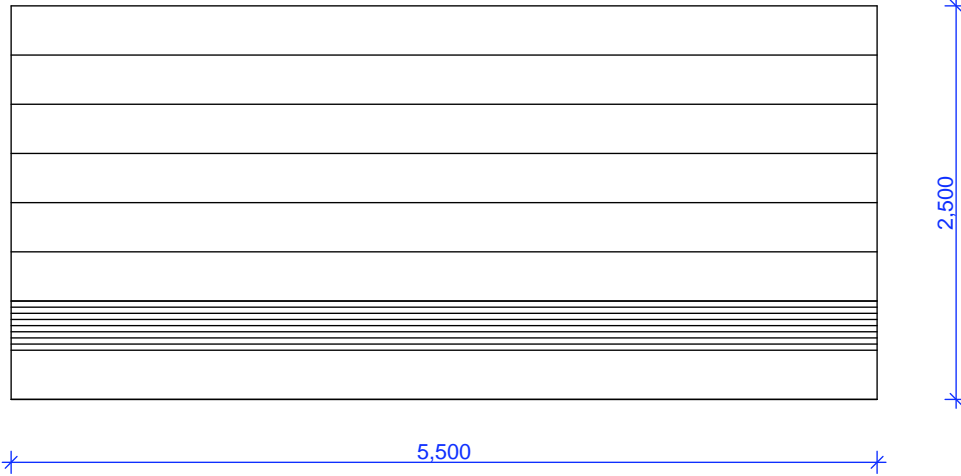
OPOMBE:

Izvedba po detajlu izvajalca in projektanta, ki pred izvedbo pisno potrdi detajl vrat.
Vgradne mere so okvirne in jih je potrebno preveriti na gradbišču.
V primeru večje vgradne širine in višine je potrebno le to sporočiti izvajalcu GO del pred pričetkom betoniranja ali zidanja. Debeline podbojev je potrebno prilagoditi izbranemu izvajalcu, s čemer se lahko spremeni vgradna mera vrat (svetla mera ostaja fiksna).
V primeru kasnejših prilagoditev je potrebno v ponudbi vključiti izsekavanje stene oz. kakršnekoli druge prilagoditve.
Ponudba za vrata mora vsebovati vse eventualno slepe podboje, zaključne letve, lesene podložke, les, ves droben material in ostalo kar je pomembno za celovito funkcioniranje in vgradnjo vrat in oken.
V primeru vgradnje slepih podbojev se poveča vgradna mera vrat (nujno uskladiti z izvajalcem pred betoniranjem).

Opomba:
- Izvedba in montaža po detajlih in delovnih risbah, ki jih izdela izvajalec, potrdi pa arhitekt
- pred izvedbo je potreben posvet s projektantom
- Izvajalec mora način vgradnje oken in fasadnih vrat preveriti v detajlih in prerezih
- vgradne mere so okvirne in jih je potrebno pred vgradnjo preveriti na gradbišču glede na izvedeno stanje
- Blevilo oken je potrebno preveriti v načrtih arhitekture
- ponudba za posamezno okno mora vsebovati vsa talna in stropno nosilno konstrukcijo, odpadne ploščevine, zaključke toplotne in hidroizolacije, stranske in stropne zaključne ploščevine, fasadni okvir, ograjo, senčila, okenske police, steklo kot tudi vsa potrebna okovja, slepe okovje, ograjo, senčila, okenske police, steklo in mehanizme za celovito vgradnjo.

ČISTILNA NAPRAVA LOGATEC

SHEMA VRAT - PZI



SEKCIJSKA VRATA V PROSTOR PREDČIŠČENJA

SVETLA MERA: 550 / 250 cm

ZIDARSKA MERA: 550 / 250 cm

PODBOJ: /

KRILO: horizontalne lamele, barva po izboru arhitekta, ena lamela perforirana za prezračevanje

ODPIRANJE: dvižno pod stropom

OPREMA: mehanizem za električni dvig, daljinsko upravljanje, odpiranje tudi s kombinacijo tipk iz poslovnega dela

PRAG: /

OPOMBE:

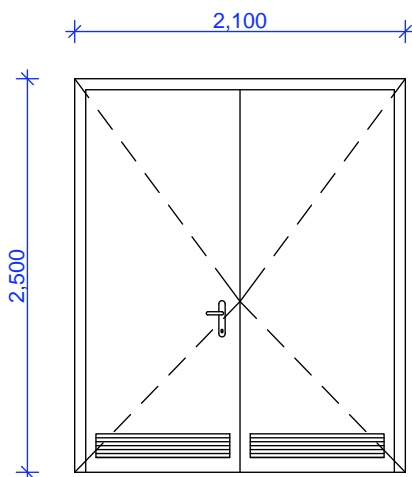
Končni načrt in dimenzije dvižnih garažnih vrat in vhodnih vrat izdelava izbrani izvajalec pred izvedbo. Načrt potrdi odgovorni projektant arhitekture.

Pred izvedbo je potreben posvet s projektantom.

Vgradne mere so okvirne in jih je potrebno preveriti na gradbišču.

FV3

KOLIČINA: 1



VRATA V FEKALNO POSTAJO

SVETLA MERA: 200/245 cm

ZIDARSKA MERA: 210/250 cm (preveriti na gradbišču)

PODBOJ: več-komorni profili iz aluminija, debelina razreda A, (po detajlu proizvajalca in predhodnem pogovoru z odgovornim projektantom arhitekture), v barvi po RAL paleti po izboru projektanta.

KRILO: kovinsko, v barvi po RAL paleti po izboru arhitekta, v vsakem krilu rešetka dim. 85/15 cm

OPREMA: cilindrična ključavnica, kljuka (tip kljuka po izboru arhitekta)

PRAG: 2 cm nad tlakom gotovih tal

FV4

KOLIČINA: 1

OPOMBE:

Izvedba po detajlu izvajalca in projektanta, ki pred izvedbo pisno potrdi detajl vrat.

Vgradne mere so okvirne in jih je potrebno preveriti na gradbišču.

V primeru večje vgradne širine in višine je potrebno le to sporočiti izvajalcu GO del pred pričetkom betoniranja ali zidanja. Debeline podbojev je potrebno prilagoditi izbranemu izvajalcu, s čimer se lahko spremeni vgradna mera vrat (svetla mera ostaja fiksna).

V primeru kasnejših prilagoditev je potrebno v ponudbi vključiti izsekavanje stene oz. kakršnekoli druge prilagoditve.

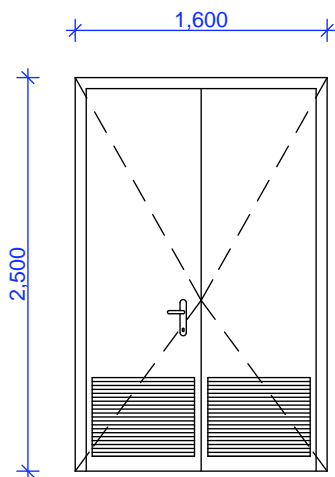
Ponudba za vrata mora vsebovati vse eventualno slepe podboje, zaključne letve, lesene podloške, les, ves droben material in ostalo kar je pomembno za celovito funkcioniranje in vgradnjo vrat in oken.

V primeru vgradnje slepih podbojev se poveča vgradna mera vrat (nujno uskladiti z izvajalcem pred betoniranjem).

Opomba:
 - Izvedba in montaža po detajlih in delovnih risbah. Ki jih izdelava izvajalec, potrdi pa arhitekt pred izvedbo je potreben posvet s projektantom
 - Izvajalec mora način vgradnje oken in fasadnih vrat preveriti v detajlih in prerezh
 - vgradne mere so okvirne in jih je potrebno pred vgradnjo preveriti na gradbišču glede na izvedeno stanje
 - Bilo kako okno je potrebno preveriti v načrtih arhitekta!
 - ponudba za posamezno okno mora vsebovati vsa talna in stropno nosilno konstrukcijo, odkapne ploščevine, zaključke toplotne in hidroizolacije, stranske in stropne zaključne ploščevine, fasadni okvir, ograjo, senčila, okenske police, steklo kot tudi vso potrebno okovje, slepe okvirje, ograjo, senčila, okenske police, steklo in mehanizme za celovito vgradnjo.

ČISTILNA NAPRAVA LOGATEC

SHEMA VRAT - PZI



FV5

KOLIČINA: 1

VRATA V STROJNICO

SVETLA MERA: 150/245 cm

ZIDARSKA MERA: 160/250 cm (preveriti na gradbišču)

PODBOJ: več-komorni profili iz aluminija, debelina razreda A, (po detajlu proizvajalca in predhodnem pogovoru z odgovornim projektantom arhitekture), v barvi po RAL paleti po izboru projektanta.

KRILO: kovinsko, v barvi po RAL paleti po izboru arhitekta, v vsakem krilu rešetka dim. 65/50 cm

OPREMA: cilindrična ključavnica, evakuacijska kljuka (tip kljuka po izboru arhitekta)

PRAG: 2 cm nad tlakom gotovih tal

OPOMBE:

Izvedba po detajlu izvajalca in projektanta, ki pred izvedbo pisno potrdi detajl vrat.

Vgradne mere so okvirne in jih je potrebno preveriti na gradbišču.

V primeru večje vgradne širine in višine je potrebno le to sporočiti izvajalcu GO del pred pričetkom betoniranja ali zidanja. Debeline podbojev je potrebno prilagoditi izbranemu izvajalcu, s čemer se lahko spremeni vgradna mera vrat (svetla mera ostaja fiksna).

V primeru kasnejših prilagoditev je potrebno v ponudbi vključiti izsekavanje stene oz. kakršnekoli druge prilagoditve.

Ponudba za vrata mora vsebovati vse eventualno slepe podboje, zaključne letve, lesene podložke, les, ves droben material in ostalo kar je pomembno za celovito funkcioniranje in vgradnjo vrat in oken.

V primeru vgradnje slepih podbojev se poveča vgradna mera vrat (nujno uskladiti z izvajalcem pred betoniranjem).

Opomba:

Izvedba in montaža po delajih in sklopih v risbah, ki jih izdela izvajalec, potrdi pa arhitekt

pred izvedbo je potreben posvet s projektantom

Izvajalec mora način vgradnje oken in fasadnih vrat preveriti v detajlih in prerezh

vgradne mere so okvirne in jih je potrebno pred vgradnjo preveriti na gradbišču glede na izvedeno stanje

Bevilo oken je potrebno preveriti v načrtih arhitekture

Ponudba za posamezno okno mora vsebovati vsa letna in strupno nosilno konstrukcijo, odkapne ploščevine, zaključne lopatne in hidroizolacije, stranske in stropne zaključne ploščevine, fasadni okvir, ograjo, senčila, okenske police, steklo kot tudi vsa potrebna okovja, slepe okvirje, ograjo, senčila, okenske police, steklo in mehanizme za celovito vgradnjo.

ČISTILNA NAPRAVA LOGATEC

HEMA VRAT - PZI