

Kletne stene v širokem izkopu

- zasutje z zasipnim materialom v kampadah po 50-60cm in komprimacijo min.60 Mpa, s sprotno kontrolo zbitosti! max.zrno zasipnega materiala: 150 mm
- zaščita hidroizolacije: ekstrudirani polistiren, SIST EN 13164 10.0 cm plošče točkovno zalepljen na hidroizolacijo s PUR lepilom ali hladno bit.pasto. 0.2 cm vgrajevanje plošč je horizontalno s 1/2 zamikom vzdolžnih stranic plošč!
- hidroizolacija: polimer-bitumenska, dvoslojna (aPP), npr.: SCUDOPLAST TNT 4 ali enakovredno deb. 0.5 cm
- hladni bitumenski premaz 0.3kg/m² Kot npr.: Grace B2

h cca 11.0 cm

- AB stena (deb.po statičnem izračunu)

Kletne površine

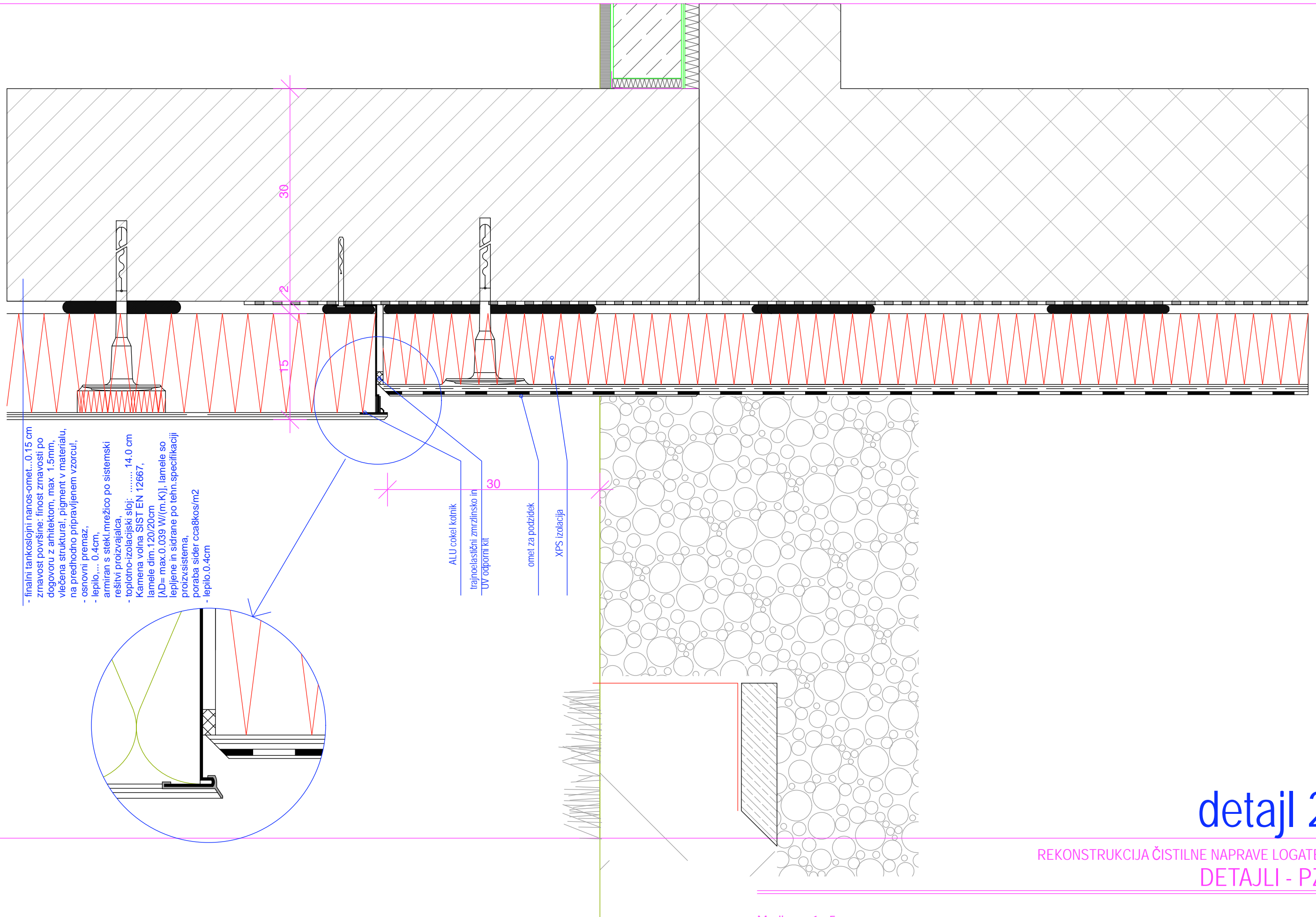
- finalni tlak: granitogres ploščice, polaganje v cementakrilatno lepilo skupna debelina navedenih slojev: cca1.7 cm
- mikroarm. beton C25/30 Dmax.16-S3-PV2-XC2 .. 7.3 cm propelersko fino zaglajen do ravnosti: ±5 mm/5m', dilatiran v poja max.50 m², rege 6 mm, kitane s PUR kitom mikroarmatura: kratka jeklena vlakna z vsebnostjo min.25 kg/m³ in dodatno: PP vlakna z vsebnostjo min.05kg/m³. Natančnejša formulacija betona: po recepturi inšt.IRMA d.o.o.,Lj.

h 9.0 cm

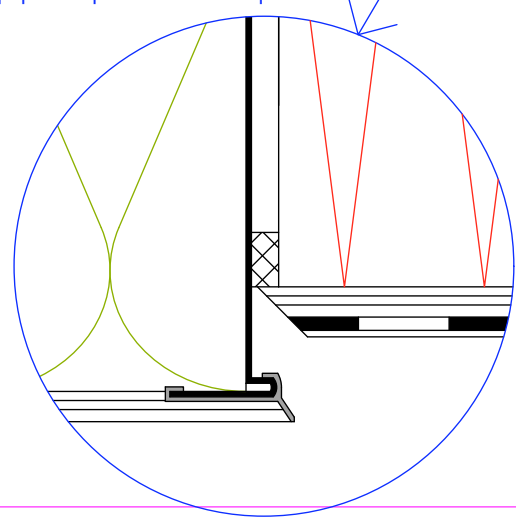
- AB temeljna plošča 30.0 cm
- PE folija
- toplotna izolacija: XPS 700 L 20.0 cm
- hidroizolacija: HDPE membranska sintetična folija 1.0 cm po zahtevah SIST DIN 18195 in 52133, npr.: PREPRUFE 300R ali enakovredno
- podložni beton C8/10 10.0 cm
- komprimiran gramozni tampon 30.0cm

detajl 1
rob temeljne plošče

REKONSTRUKCIJA ČISTILNE NAPRAVE LOGATEC
DETAJLI - PZI



- finalni tankoslojni nanos-ometa 0.15 cm z navznoterjavnimi pigmenti po dogovoru z arhitektom, max 1.5mm, vlečena struktura, pigment v materialu, na predhodno pripravljenem vzorcu,
- osnovni premaz,
- lepilo 0.4cm,
- armiran s stekleno mrežico po sistemski rešitvi proizvajalca,
- toplotno-izolacijski sloj: 14.0 cm
- Kamena volna SIST EN 12667,
- lamele dim. 120/20cm
- [λD= max.0.039 W/(m.K)], lamele so lepljene in sidrane po tehn. specifikaciji proizvajalca,
- poraba sider cca 8kos/m2
- lepilo 0.4cm

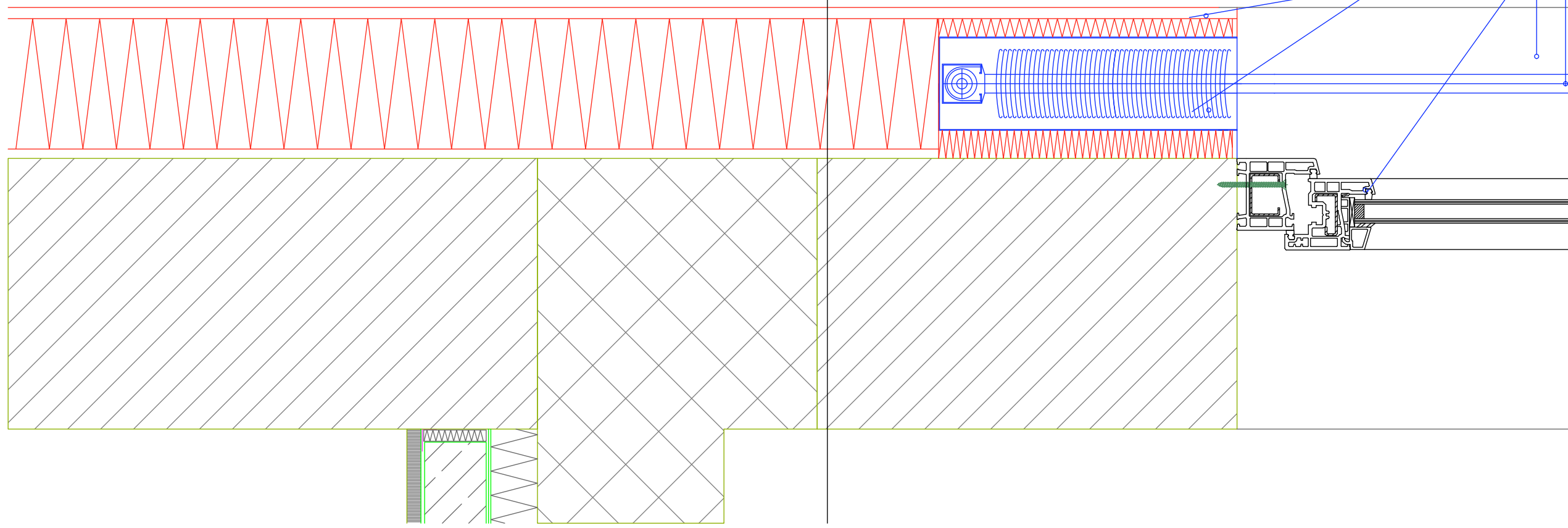


detajl 2

REKONSTRUKCIJA ČISTILNE NAPRAVE LOGATEC
 DETAJLI - PZI

Merilo: 1 : 5

Arhitektura MJ d.o.o., Ljubljana



zunanji zid:

- sistemska topl. izolacijska fasadna obloga, obloga visoke trdnosti, s trajno hidrofobno finalno površino, odporno na pojave plesni in naslojevanje drugih mikroorganizmov, ustrezno paroprepustna
 s finalno mikrostrukturirano, silikonsko paroprep. barvo tipa, v odtenkih po izbiri arhitekta!

- sestava slojev sistema (od zunaj navznoter):
 finalni tankoslojni nanos-omet ... 0.2 cm
 zrnavost površine:

finost zrnavosti po dogovoru z arhitektom, min 3mm!

na predhodno pripravljenem vzorcu!
 osnovni brez cementni tankoslojni nanos, ... 0.2 cm

armiran s stekl. mrežico po sistemski rešitvi proizvajalca

- toplotna izolacija:

ekspandirani polistiren SIST EN 13163, ... 16.0 cm

plošče dim. 100/50cm, brez stopnič. preklopa!
 $\lambda D = \max. 0.036 \text{ W/(m.K)}$, $\rho = 15-18 \text{ kg/m}^3$.

vležane/starane/po teh. specifikaciji, plošče so lepljene in sidrane po teh. specifikaciji proizvajalca sistema

- hidravlično vezivno lepilo za EPS plošče... 0.4 cm

d 16.8 cm

okenske žaluzije tipa "krpan", širina lamele 80 mm. Ohišje žaluzij maksimalne globine 12 cm! Prašno barvano v RAL 7016 (stuktur barva)

toplotna izolacija - EPS d = 4cm, tankoslojni omet barvan v barvi po izboru odg. proj. arhitekture

PVC okenski okvir (okno mora biti montirano tako da zagotavlja popolno vodotesnost)

tankoslojni omet barvan v RAL po izboru odg. proj. arh.

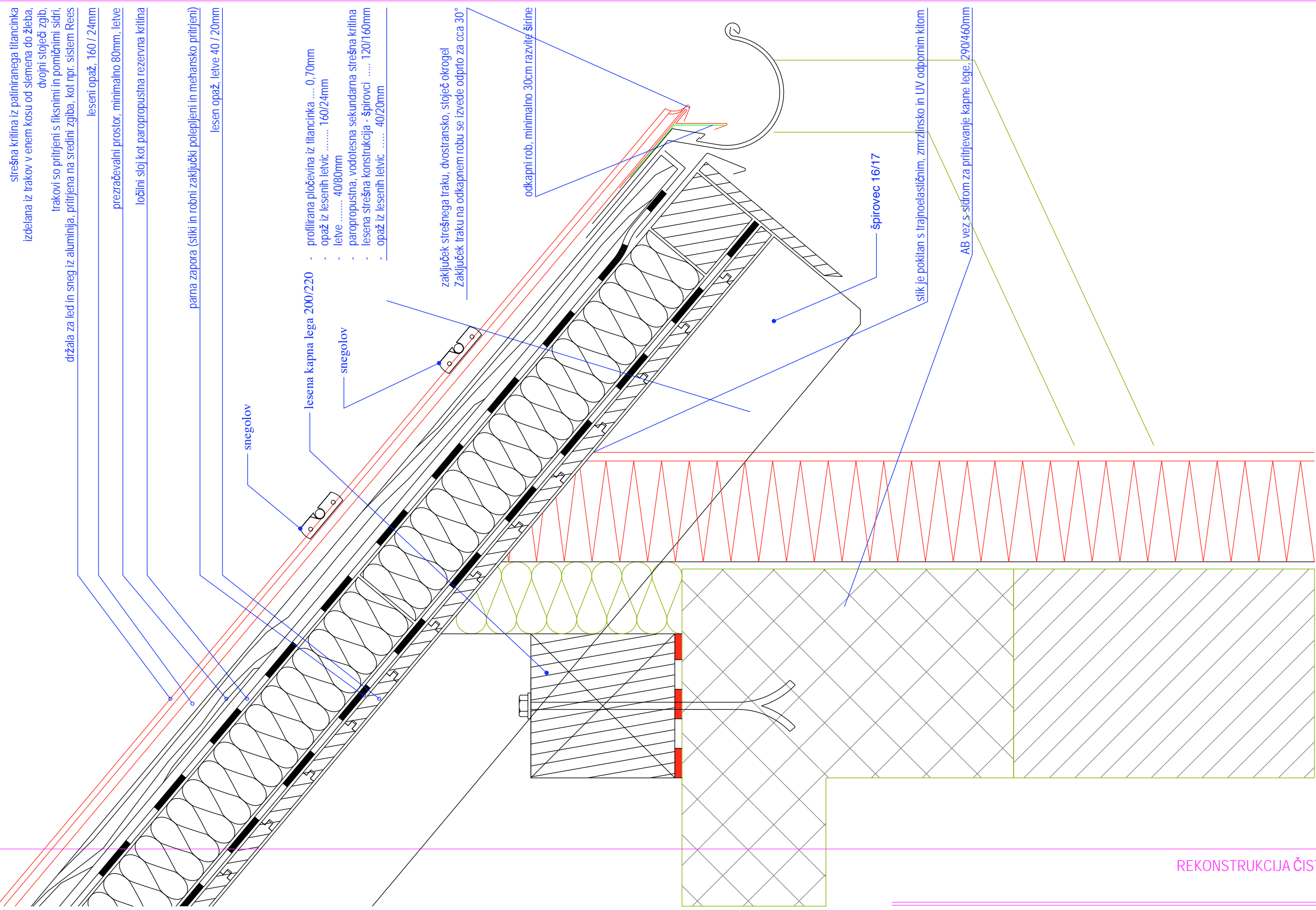
vodilo žaluzije tipa "krpan", prašno barvano v RAL 7016 (stuktur barva)

detajl 3

REKONSTRUKCIJA ČISTILNE NAPRAVE LOGATEC
 DETAJLI - PZI

Merilo: 1 : 5

Arhitektura MJ d.o.o., Ljubljana



detajl 5

odkap

REKONSTRUKCIJA ČISTILNE NAPRAVE LOGATEC
 DETAJLI - PZI

Merilo: 1 : 5

Arhitektura MJ d.o.o., Ljubljana

- profilirana pločevina iz titancinka 0,70mm
- opaž iz lesenih letvic 160/24mm
- letve 40/80mm
- paropropustna, vodotesna sekundarna strešna kritina
- lesena strešna konstrukcija - špirovci 160/170mm
- opaž iz lesenih letvic 40/20mm

Pokrov čelnega napušča, izdelan iz titancinka, vključno s potrebno podložno pločevino iz pocinkanega jekla.
Podložna pločevino je potrebno poravnano vgraditi.
Pokrov slemena je potrebno zataktniti za podložno pločevino.

podložna pločevina iz pocinkanega jekla, 1.0mm

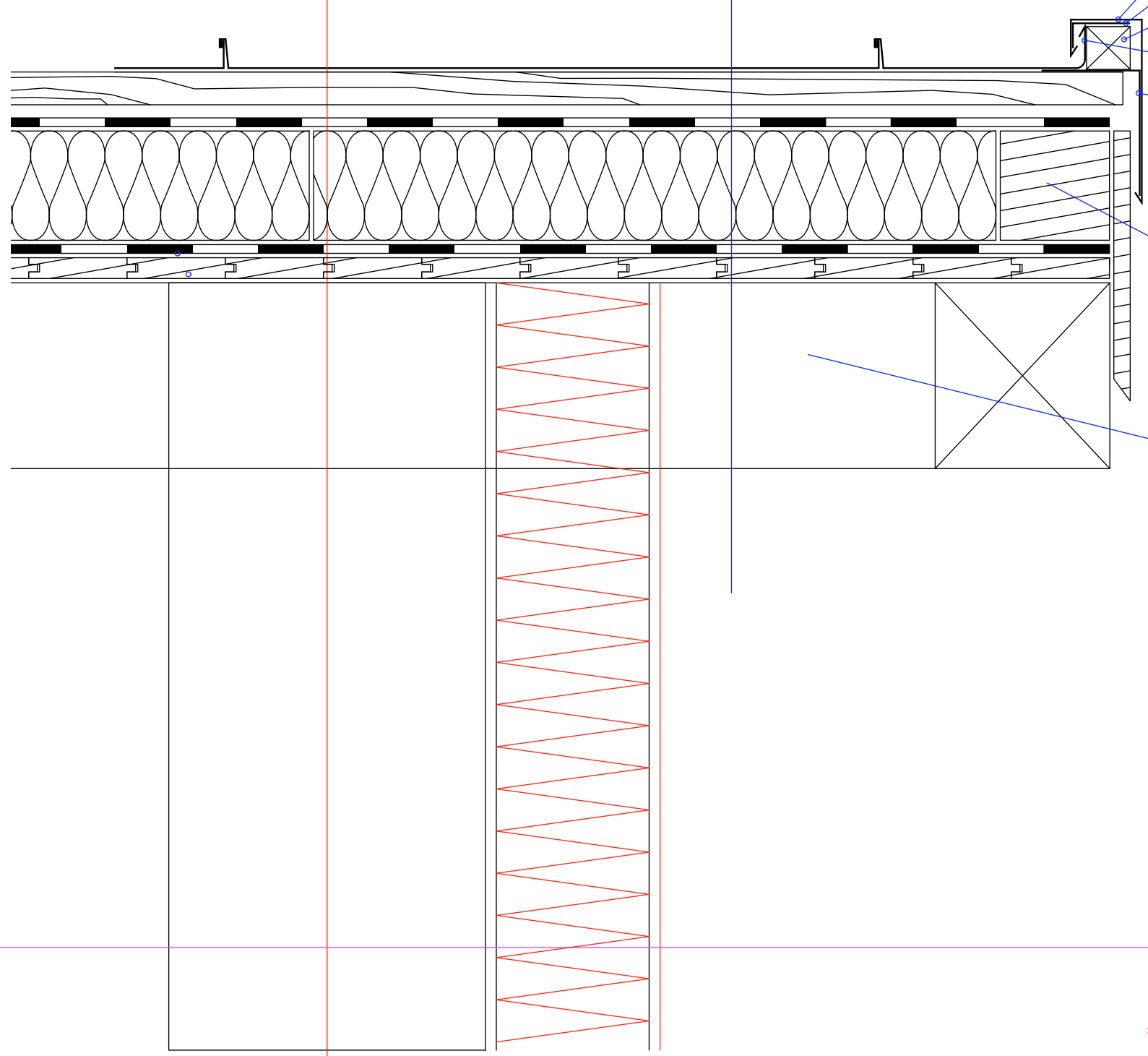
lesena letev, 60 / 60mm

zgibe trakov na obeh straneh strehe je potrebno izdelati s fugami ali položenimi zgibi.
Trakove je potrebno na koncih pridvigniti vključno z vodnim robom.
Višina dvignjenega dela 60mm.

podložna pločevina iz pocinkanega jekla, 1.0mm

letev, 80/80mm

špirovec, 160/170mm



detajl 6

čelni odkap

REKONSTRUKCIJA ČISTILNE NAPRAVE LOGATEC
DETAJLI - PZI

Merilo: 1 : 5

Arhitektura MJ d.o.o., Ljubljana

Pokrov slemena, izdelan iz titancinka, vključno s potrebno podložno pločevino iz pocinkanega jekla.
Podložno pločevino je potrebno poravnano vgraditi.
Pokrov slemena je potrebno zataknilti za podložno pločevino.
Enak nagib kot streha.

lesena konstrukcija za polaganje pokrova slemena

lesena konstrukcija za polaganje zaključnega dela trakov - zavihka

zgibe trakov na obeh straneh strehe je potrebno izdelati s fugami ali položenimi zgibi.
Trakove je potrebno na koncih pridvigniti vključno z vodnim robom.
Višina dvignjenega dela 100mm.

prezračevalna mrežica, perforirana pločevina iz titancinka, na obeh straneh, montaža na stik

strešna kritina iz patiniranega titancinka izdelana iz trakov v enem kosu od slemena do žleba, dvojni stoječi zgib, trakovi so pritrjeni s fiksnimi in pomičnimi sidri, držala za led in sneg iz aluminija, pritrjena na sredini zgiba

profilirana pločevina iz titancinka 0,70mm
opaž iz lesenih letvic 160/24mm
letve 40/80mm
paropropustna, vodotesna sekundarna strešna kritina
lesena strešna konstrukcija - špirovci 160/170mm
opaž iz lesenih letvic 40/20mm

+10,75

+10,55

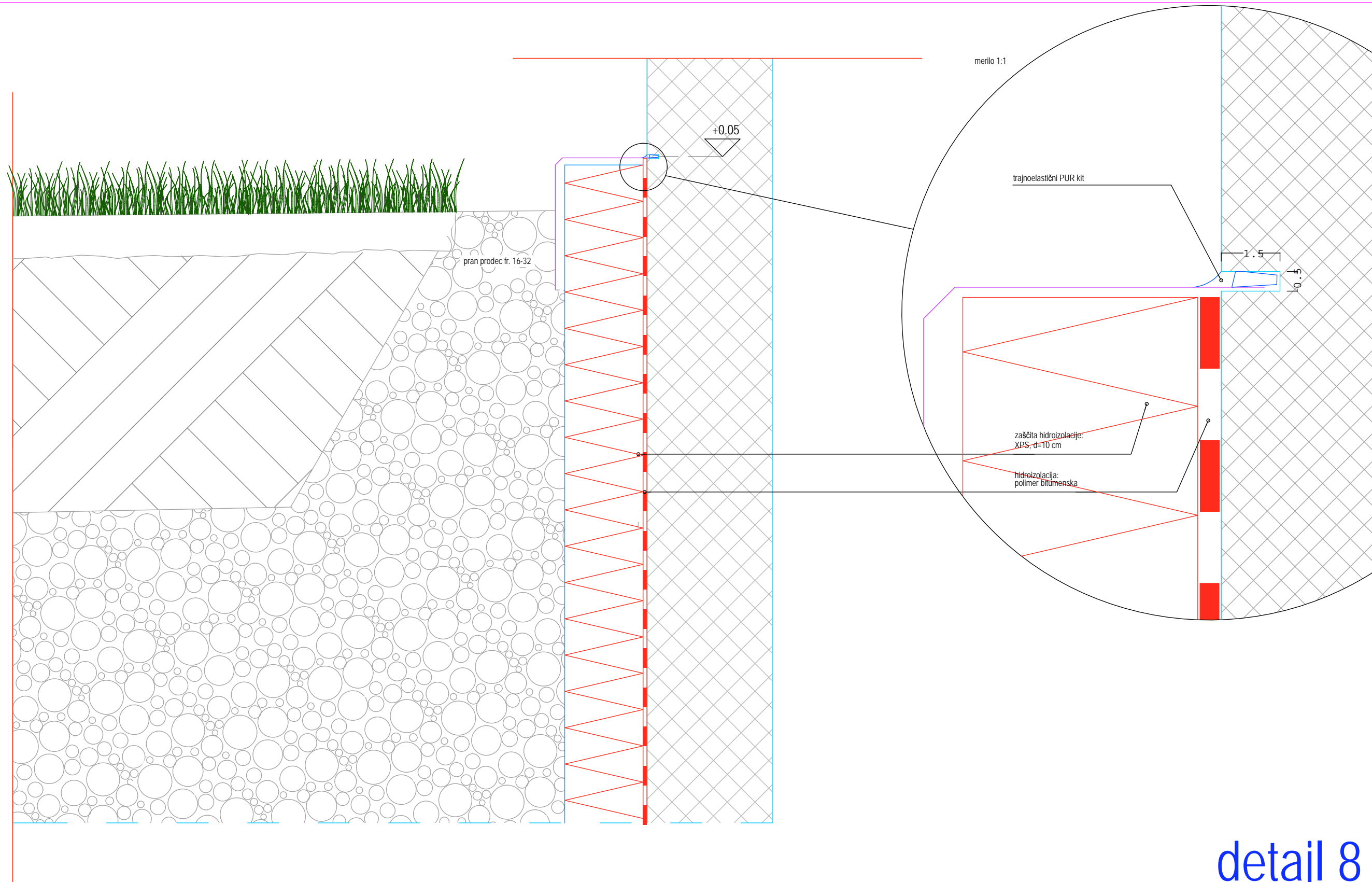
detajl 7

sleme

REKONSTRUKCIJA ČISTILNE NAPRAVE LOGATEC
DETAJLI - PZI

Merilo: 1 : 5

Arhitektura MJ d.o.o., Ljubljana



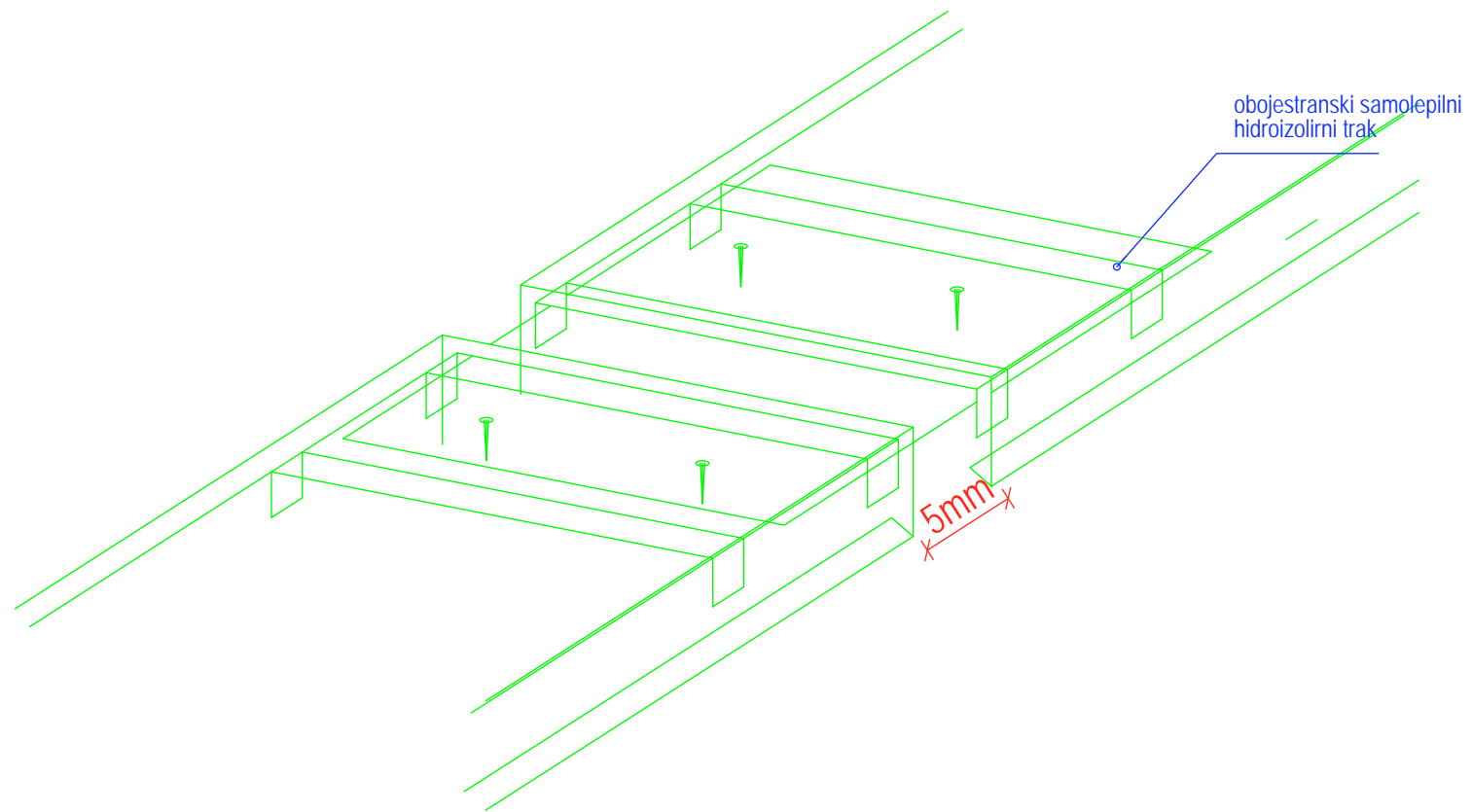
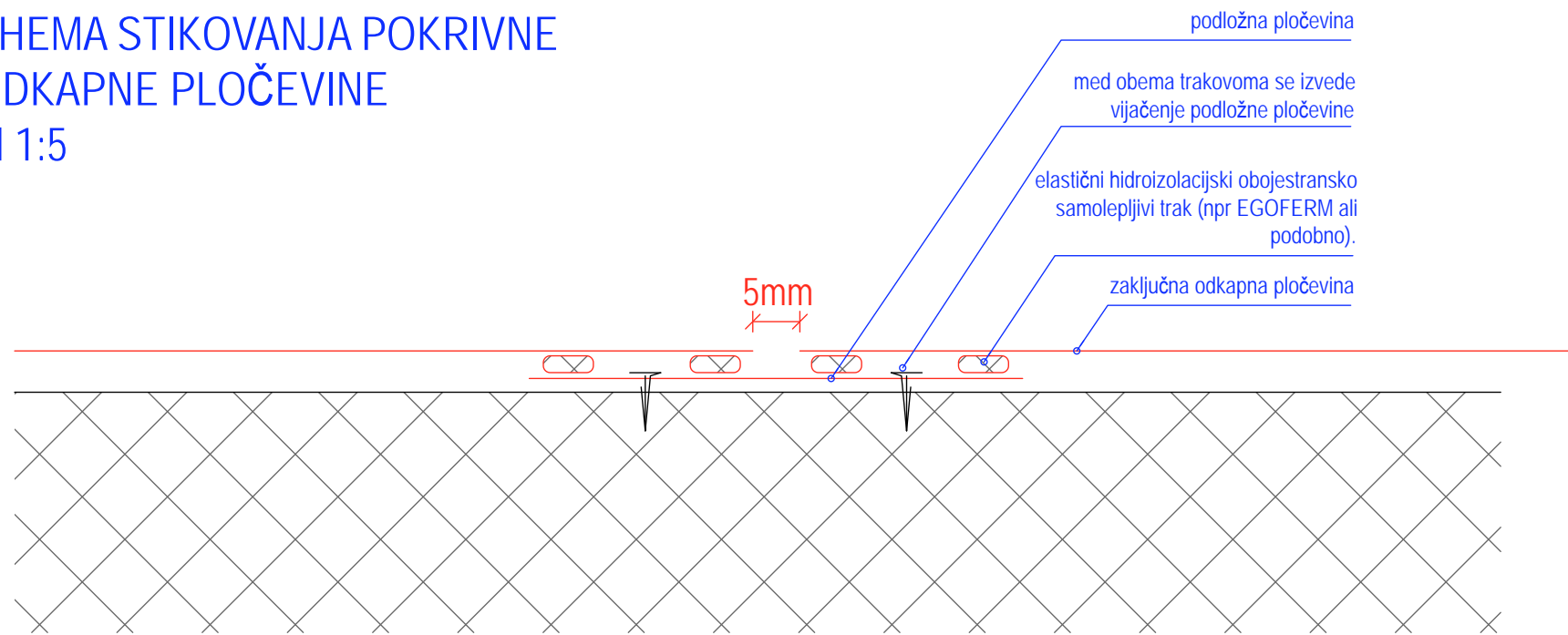
detajl 8

zaključek hidroizolacije ob bazenih v terenu

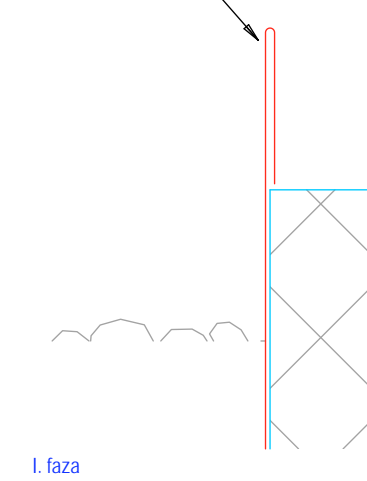
REKONSTRUKCIJA ČISTILNE NAPRAVE LOGATEC

DETAJLI - PZI

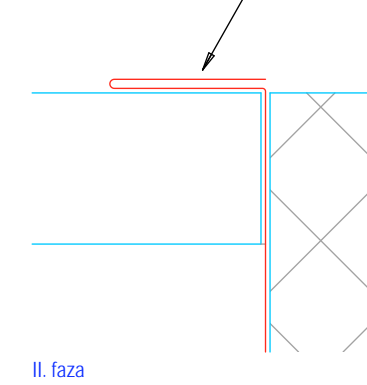
SHEMA STIKOVANJA POKRIVNE ODKAPNE PLOČEVINE M 1:5



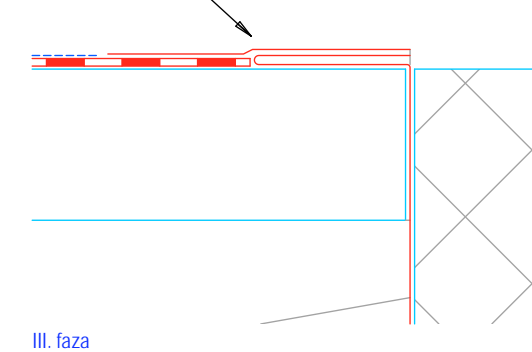
hidroizolacija Bituthene 4000
prepognjena



hidroizolacija Bituthene 4000
prepognjena in položena na podložni beton

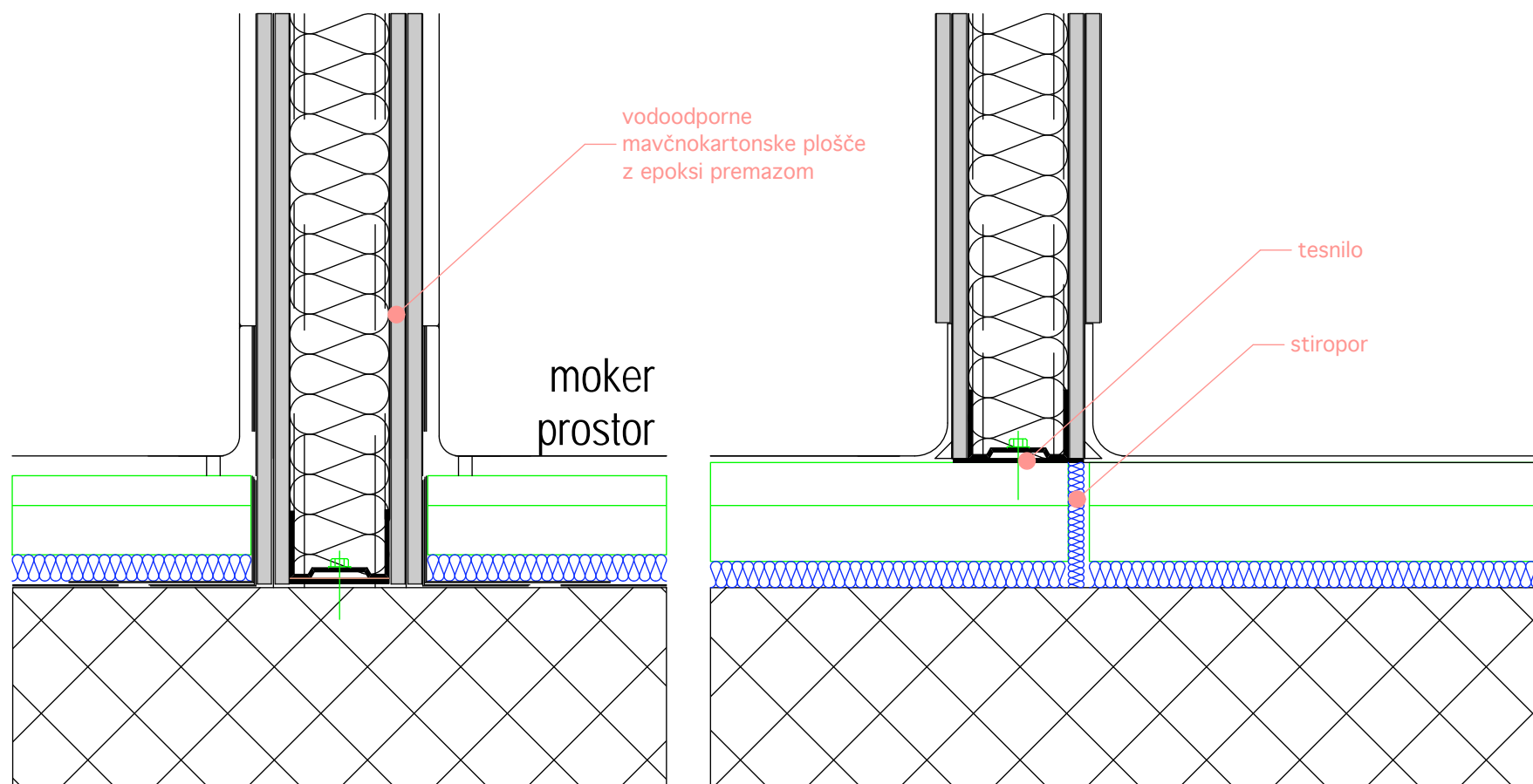
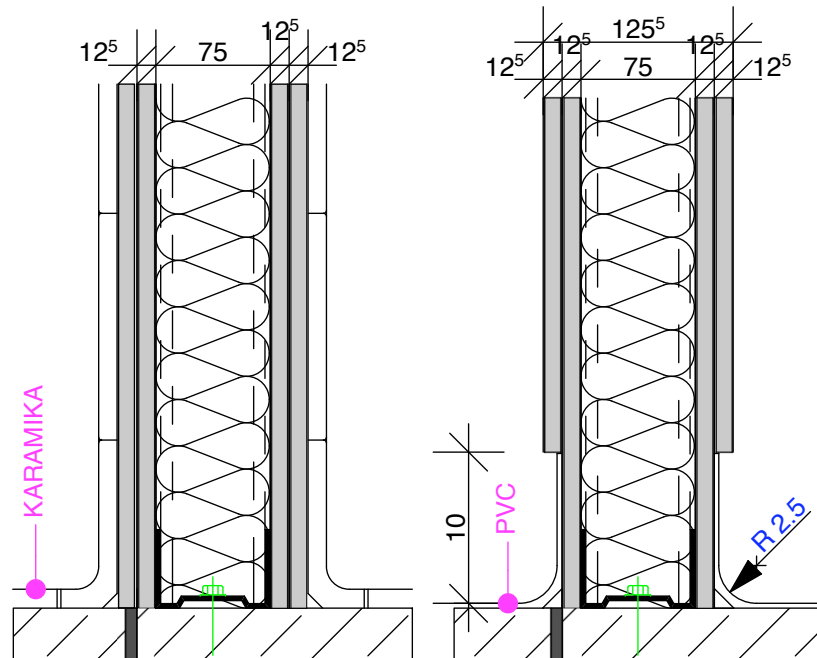


preklop med polimer-bitumensko hidroizolacijo in Bituthene 4000 izveden s samolepilnim trakom:
Bitutape 200mm



detajl 9

REKONSTRUKCIJA ČISTILNE NAPRAVE LOGATEC
DETAJLI - PZI



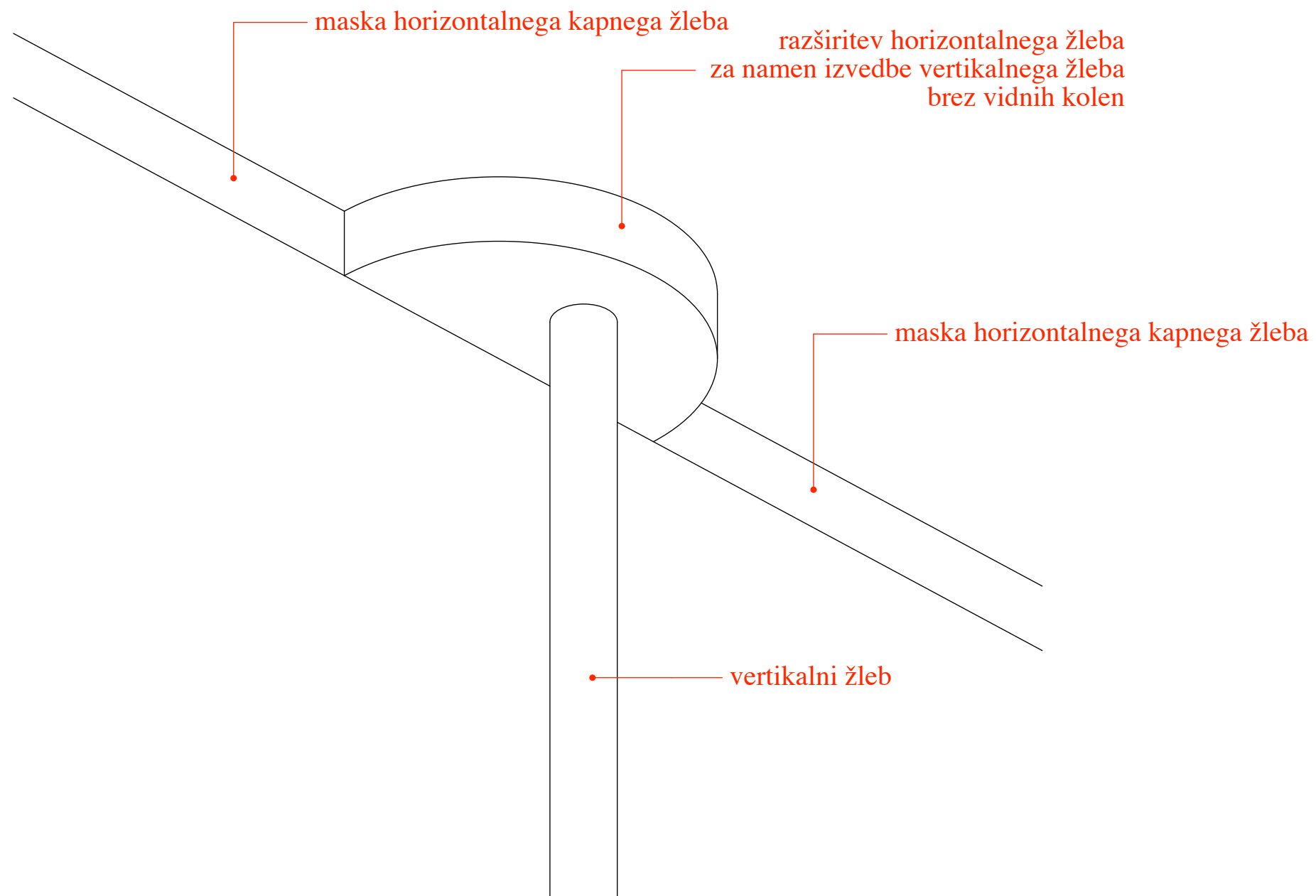
detajl 10

stik stene in tlakov

REKONSTRUKCIJA ČISTILNE NAPRAVE LOGATEC
 DETAJLI - PZI

Merilo: 1 : 5

Arhitektura MJ d.o.o., Ljubljana



detajl 12

žleb, stik horizontale in vertikale - pogled od spodaj

REKONSTRUKCIJA ČISTILNE NAPRAVE LOGATEC
DETAJLI - PZI